

INTEGRAL

2046UAP150R36-32S30 D 9002 4XM6

EAN 4031582300253
Bestellnummer 00035221



BETTER MOBILITY. BETTER LIFE.



Bild kann vom Originalprodukt abweichen

PERFORMANCE

Laufverhalten	● ● ● ○ ○
Fahrgeräusch	● ● ● ○ ○
Abrieb	● ● ● ● ○
Korrosionsbeständigkeit	● ● ● ○ ○

HAUPTMERKMALE

Produktname	Integral
Typ	Lenkrolle mit Zentral-, Rad- oder Totalfeststeller
Norm	EN12531 - Krankenbettenrollen
Tragfähigkeit bei 3 km/h	150 kg
Tragfähigkeit bei 4 km/h	150 kg
WeAssist kompatibel	✓
Statische Tragfähigkeit	450 kg
Temperaturbereich (Minimum)	-25 °C
Temperaturbereich (Maximum)	80 °C
Bauhöhe	183 mm
Gesamtbreite	62 mm
Gesamtgewicht	1,083 kg
Zertifikat	Getestet und überwacht durch TÜV Süd

RAD

Material des Radkörpers	Polyamid
Material der Lauffläche	Polyurethan, gespritzt
Lager	Präzisionskugellager
Laufflächenfarbe	Schiefergrau (RAL7015)
Radfarbe	Schiefergrau (RAL7015)
Fadenschutz	Integrierter Fadenschutz
Durchmesser	150 mm
Breite der Lauffläche	32 mm
Breite des Radkörpers	32 mm
Härte der Lauffläche (A)	92 Shore A
Härte der Lauffläche (D)	42 Shore D

GEHÄUSE

Material	Stahlblech, mittel
Gabelform	Geschlossen
Schwenklager	Präzisionskugellager
Farbe	Grauweiß (RAL9002)
Ausladung	40 mm
Schwenkradius	115 mm
Störkreis	230 mm
Dom Durchmesser	62 mm

BEFESTIGUNG

Befestigungsart	Zapfen mit segment-arretiertem Schalnocken, kurz
Zapfen Durchmesser	32 mm
Zapfenlänge	51 mm
Gewindeposition im Zapfen	7 mm
Anzahl der Montagebohrungen im Zapfen	4



IF
Design
Award



Red Dot
Design
Award

INTEGRAL

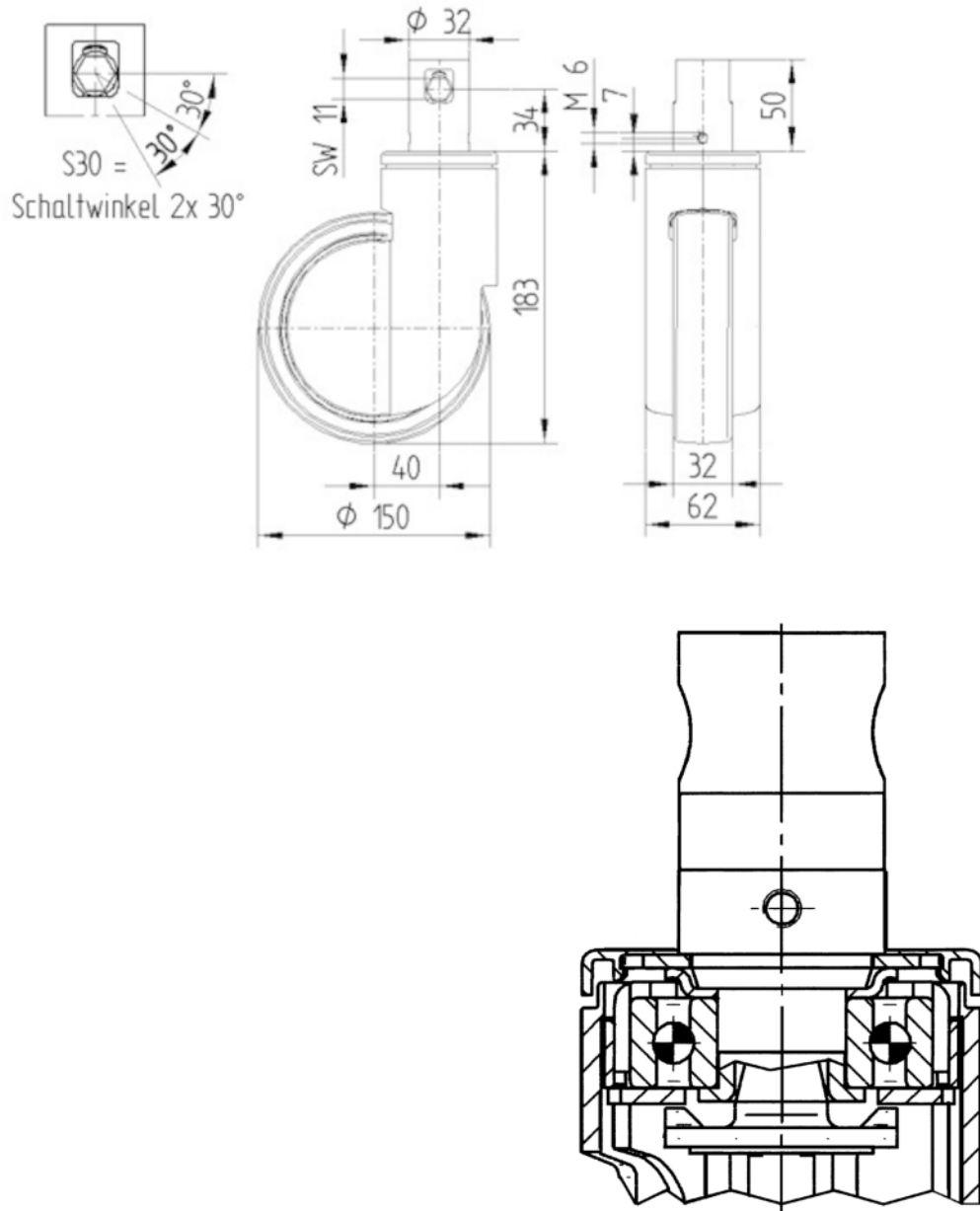
2046UAP150R36-32S30 D 9002 4XM6

EAN 4031582300253
Bestellnummer 00035221



BETTER MOBILITY. BETTER LIFE.

TECHNISCHE ZEICHNUNGEN



IF
Design
Award



Red Dot
Design
Award