

INTEGRAL TWIN

2944USX100R26-28S45 4XM8

EAN 4031582341713



BETTER MOBILITY. BETTER LIFE.



Attēls var atšķirties no oriģinālā produkta

VEIKTSPĒJA

Rullja veiktspēja



Kustības troksnis



Nodilums



Korozijas izturīgs



PAMATAATRIBŪTI

Produkta nosaukums	Integral twin
Korpusa tips	Grozāmais atbalsta ritenis ar centrālo, kopējo, vai virzienu slēdzeni
Standarta	līdzīgs EN12531- Slimnīcas gultu atbalsta riteņi
Kravnesība pie 3 km/h	125 kg
Kravnesība pie 4 km/h	125 kg
Elektrovadītspējīga	✓
Statiskā kravnesība	250 kg
Temperatūras diapazons (minimālais)	-30 °C
Temperatūras diapazons (maksimālais)	80 °C
Kopējais augstums	129 mm
Kopējais platums	60 mm
Kopējais svars	1,402 kg
Sertifikācija	Pārbaudīts un uzraudzīts ar TÜV Süd

RITENIS

Korpusa materiāls	Poliamīds
Protektora materiāls	Poliuretāns, injicēts, elektrovidošs
Gūltnis	Cuscinetto a sfera di precisione, Sigillato
Izplešanās armatūra	Ar vītņu aizsargu
Diametrs	100 mm
Protektora platums	15 mm
Protektora cietība (D)	40 Krasts D

KRONŠTEINIS

Materiāls	Tērauda loksne, vidēja
Dakšas forma	Dubultā riteņa kronšteins
Grozāmais gūltnis	Precīzijas lodīšu gūltnis
Ofsets	31 mm
Pagrieziena rādiuss	81 mm
Grozāms savienojums	162 mm



«German Design» balva



«Red Dot» dizaina balva

INTEGRAL TWIN

2944USX100R26-28S45 4XM8

EAN 4031582341713



BETTER MOBILITY. BETTER LIFE.

UZSTĀDĪŠANA

Uzstādīšanas veids	Stienis ar izciļņa atveri profila stieņiem
Skrūves diametrs	28 mm
Skrūves garums	96 mm
Ieteikums	Slimnīcu gultu ražotājiem jānodrošina, lai uzstādīšanas zonā gultas tiktu hermētiski noslēgtas.

PAPILDU INFORMĀCIJA

Mazgājams saskaņā ar AK-BWA



«German Design» balva



«Red Dot» dizaina balva

INTEGRAL TWIN

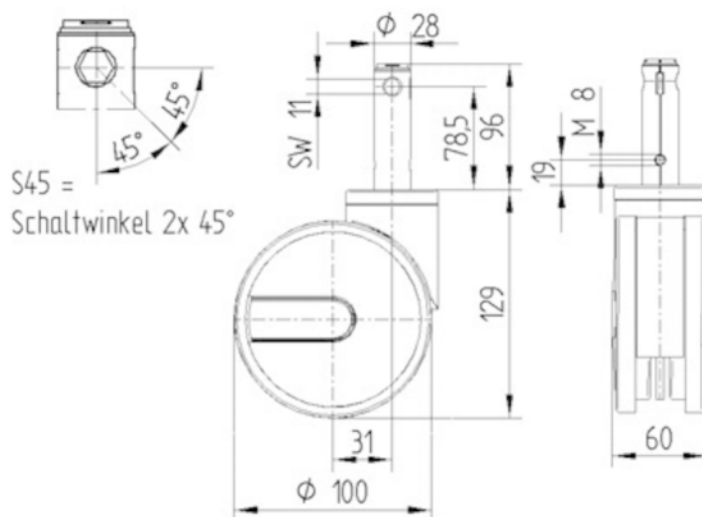
2944USX100R26-28S45 4XM8

EAN 4031582341713



BETTER MOBILITY. BETTER LIFE.

TEHNISKIE RASĒJUMI



«German Design» balva



«Red Dot» dizaina balva