

ICS

5320PJP125S70-10X17 7001

EAN 4031582010695



BETTER MOBILITY. BETTER LIFE.



画像は元の製品と異なる場合があります

パフォーマンス

回転性能	● ● ● ○ ○
動きのノイズ	● ● ● ● ○
摩擦	● ● ● ○ ○
耐食性	● ● ● ● ○

コア属性

製品名	ICS
ハウジングタイプ	自在キャスター
標準	EN12530 - デバイスカスター
3km/hの耐荷重	100 kg
静荷重	200 kg
温度範囲 (最小)	-10 °C
最大温度範囲	40 °C
取付高	162 mm
全幅	52 mm
総重量	0.502 kg

車輪

本体材質	ポリプロピレン
トレッド材質	熱可塑性ゴム
ベアリング	精密ボールベアリング
車輪色	シルバークレー (RAL7001)
スレッドガード	一体型スレッドガード
直径	125 mm
トレッド幅	32 mm
ボディ幅	32 mm
トレッドの硬度 (A)	87 ショアA

ハウジング

材料	ポリアミド
フォーク形状	スリム
旋回ベアリング	ステム、旋回
色	シルバークレー (RAL7001)
オフセット	37 mm
旋回半径	99.5 mm
旋回径	199 mm
ドーム径	52 mm
ねじ径	0 mm

フィッティング

フィッティングタイプ	六角ナット付きネジ付きステム、上部
ステム径	10 mm
ステム長	17 mm



IFデザイン賞

ICS

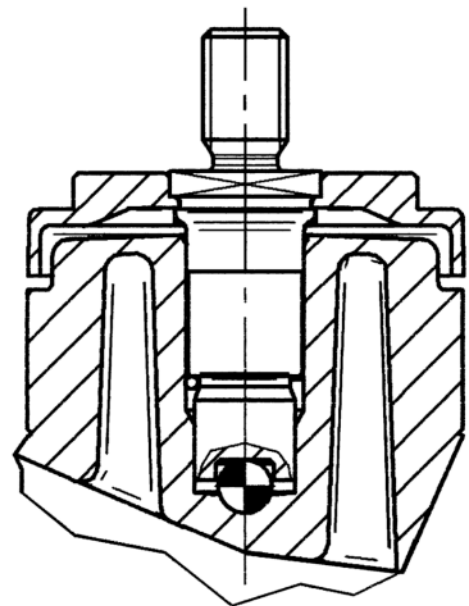
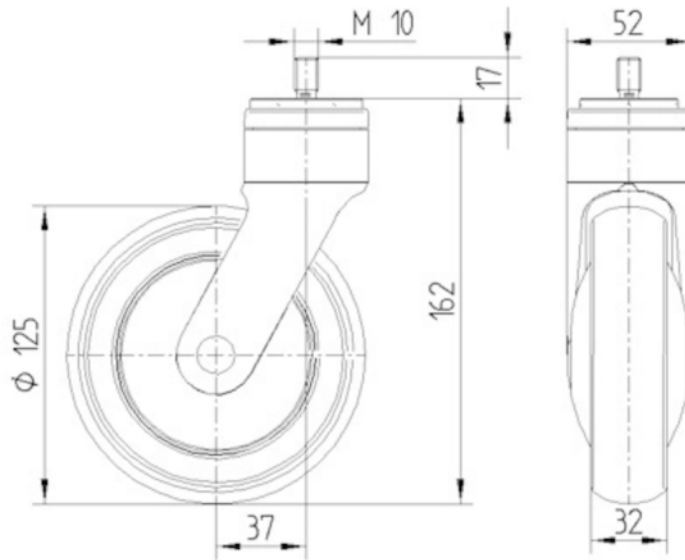
5320PJP125S70-10X17 7001

EAN 4031582010695



BETTER MOBILITY. BETTER LIFE.

図面



IFデザイン賞