

LINEA LIGHT

5920UAI065L51-10

EAN 4031582403909



BETTER MOBILITY. BETTER LIFE.



La imagen puede diferir del producto original

RENDIMIENTO

Rendimiento del rodillo	● ● ● ● ○ ○
Ruido de movimiento	● ● ● ● ○ ○
Desgaste	● ● ● ● ○ ○
Resistencia a la corrosión	● ● ● ● ○ ○

ATRIBUTOS PRINCIPALES

Nombre del producto	Linea light
Tipo	Rueda giratoria Rueda
Estándar	EN12528 - Ruedas para muebles
Capacidad de carga a 3 km/h	60 kg
Conductivo eléctrico	No
Inoxidable	No
Capacidad de carga estática	120 kg
Rango de temperatura (mínimo)	-10 °C
Rango de temperatura (máximo)	40 °C
Altura total	68 mm
Ancho total	46 mm
Peso total	0.1 kg

SOPORTE

Material de la carcasa	Poliamida
Forma de Horquilla Forma	Soporte de Aro Doble Soporte
Rodamiento giratorio	Vástago giratorio Espiga
Radio de giro	56 mm
Interferencia de giro	112 mm
Diámetro del domo	23 mm

ARO

Material del cuerpo	Poliamida
Material de la banda de rodadura	Poliuretano, Inyectado
Cojinete	Cojinete liso con Separador tubo separador
Protectores de hilo	Sin protector de roscas
Diámetro	65 mm
Ancho de Banda de rodadura	13.9 mm
Dureza de la Banda de rodadura (A)	87 Shore A

AJUSTE

Tipo de ajuste	Agujero ciego para conexión B10
Diámetro del agujero del Perno	10 mm



Club
Diseñador
Deutscher



Premio
Interzum



product
design
award

IF Premio
Diseño

LINEA LIGHT

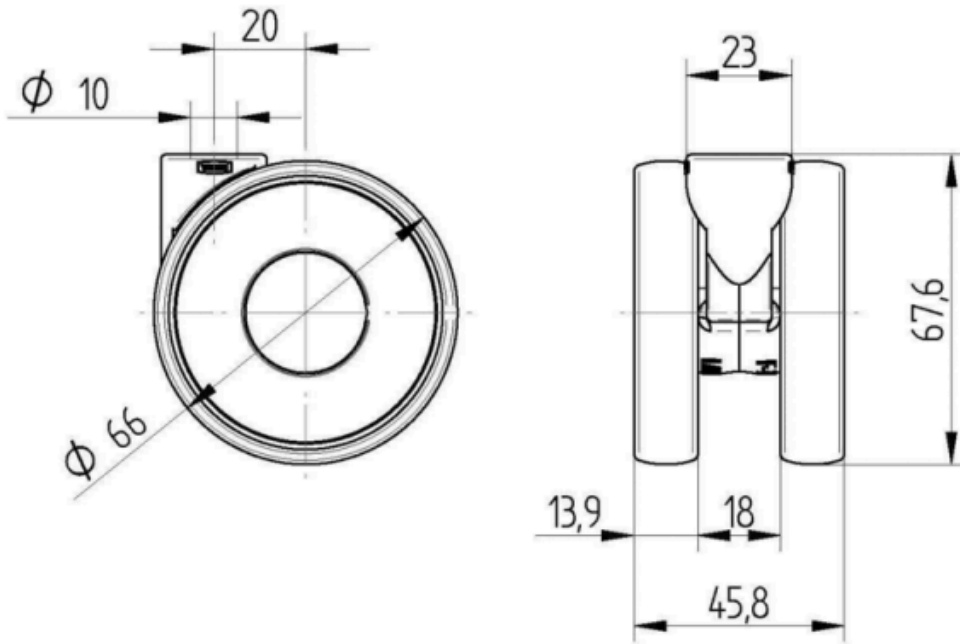
5920UAI065L51-10

EAN 4031582403909



BETTER MOBILITY. BETTER LIFE.

Product Drawings



Club
Diseñador
Deutscher



Premio
Interzum



product
design
award

IF Premio
Diseño