

# NOVATECH

FTP 300x50-Ø30 HL60

EAN 4031582319446



BETTER MOBILITY. BETTER LIFE.



Изображение может отличаться от оригинального продукта

## КОЛЕСО

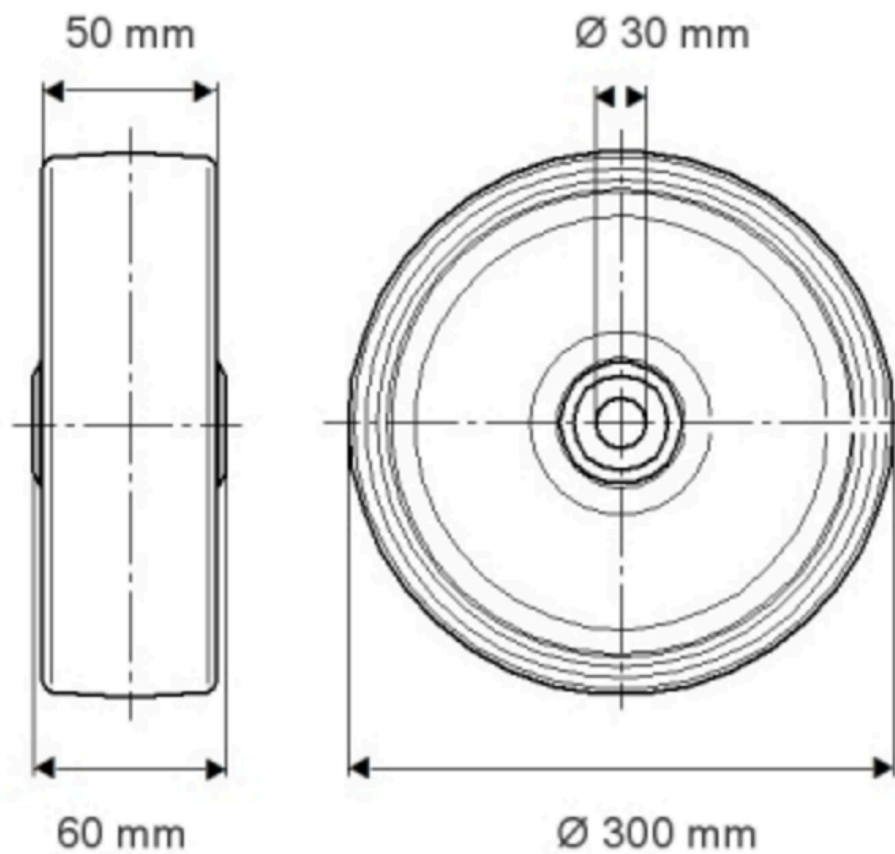
Материал корпуса	Чугун
Материал протектора	Полиуретан, Литой
Подшипник	Прецизионный шариковый подшипник
Цвет Колесо	Медово-желтый (RAL1005)
Защита от проводов	С защитой резьбы
Диаметр	300 mm
Ширина Протектор	50 mm
Диаметр отверстия Ось	30 mm
Длина хаба	60 mm
Ширина тела	50 mm
Твердость Протектор (A)	92 Береговая A
Твердость Протектор (D)	42 Береговая D

## ПРОИЗВОДИТЕЛЬНОСТЬ

Производительность рулона	● ● ● ● ○
Шум движения	● ● ● ○ ○
Исчезновение	● ● ● ● ○
Устойчивость к коррозии	● ● ● ○ ○

## ОСНОВНЫЕ АТРИБУТЫ

Название продукта	Novatech
Тип	Колесо
Стандартный	EN12533 - Высоконагруженные колесные опоры
Грузоподъемность при 4 км/ч	1680 kg
Грузоподъемность при 6 км/ч	1400 kg
Электропроводящий	Нет
Нержавеющая сталь	Нет
Грузоподъемность статическая	2800 kg
Диапазон температур (минимальный)	-10 °C
Диапазон температур (максимальный)	60 °C
Общий вес	11,09 kg



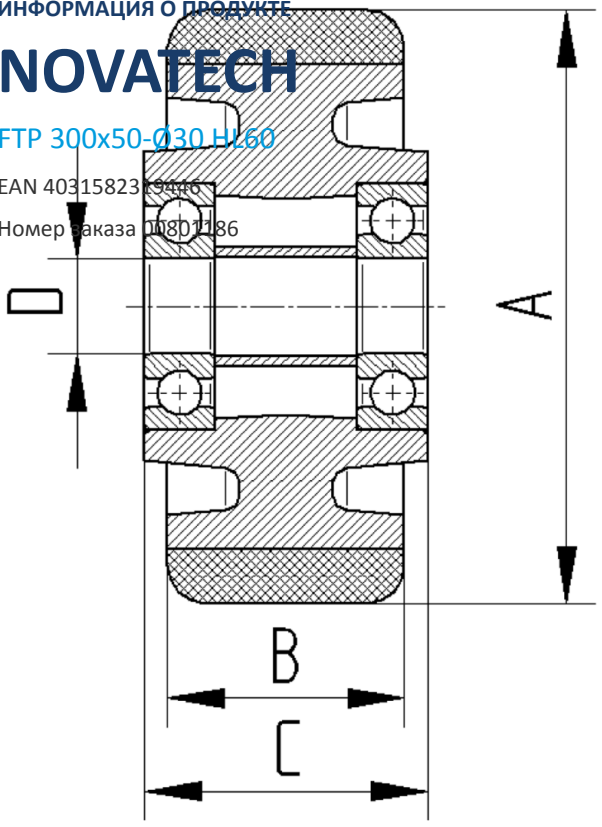
ИНФОРМАЦИЯ О ПРОДУКТЕ

# NOVATECH

FTP 300x50-030 H160

EAN 4031582319446

Номер заказа 01801186



BETTER MOBILITY. BETTER LIFE.