

LEVINA

5370PJP100P50 7001

EAN 4031582347463

Numero d'ordine 00035830



BETTER MOBILITY. BETTER LIFE.



L'immagine può differire dal prodotto originale

PRESTAZIONI

Prestazioni di rotolamento ●●●○○

Rumore ●●●●●

Attrito ●●●○○

Resistenza alla corrosione ●●●●●

ATTRIBUTI PRINCIPALI

Nome del prodotto	Levina
Emissioni di CO2 (ambito 3)	2,01 kg CO2e
Tipo	Ruota girevole
Standard	EN12530 - Ruote per dispositivi
Portata a 3 km/h	100 kg
Portata statica	200 kg
Intervallo di temperatura (minimo)	-10 °C
Intervallo di temperatura (massimo)	40 °C
Altezza totale	137 mm
Larghezza complessiva	59 mm
Peso complessivo	0,471 kg

RUOTA

Materiale del corpo	Polipropilene
Materiale del battistrada	Gomma termoplastica
Cuscinetto	Cuscinetti a sfere di precisione
Colore Ruota	Grigio argento (RAL7001)
Parafili	Con parafili
Diametro	100 mm
Larghezza battistrada	32 mm
Larghezza corpo	32 mm
Durezza del Battistrada (A)	87 Shore A

SUPPORTO

Materiale	Poilammide
Forma della forcella	Sottile
Cuscinetto del supporto	Doppio giro di sfere
Colore	Grigio argento (RAL7001)
Disassamento	36 mm
Raggio di piroettamento	86 mm
Ingombro di piroettamento	172 mm
Diametro cuffia superiore	59 mm

FISSAGGIO

Tipo di fissaggio	Placca rettangolare
Lunghezza della piastra	77 mm
Larghezza della piastra	67 mm
Lunghezza foro piastra (minima)	46,5 mm
Lunghezza foro piastra (massima)	51,5 mm
Larghezza foro piastra (minima)	56 mm
Larghezza foro piastra (massima)	61,5 mm
Diametro del foro della piastra	8,5 mm

Premio
Universal
DesignClub del
progettista
tedesco

LEVINA

5370PJP100P50 7001

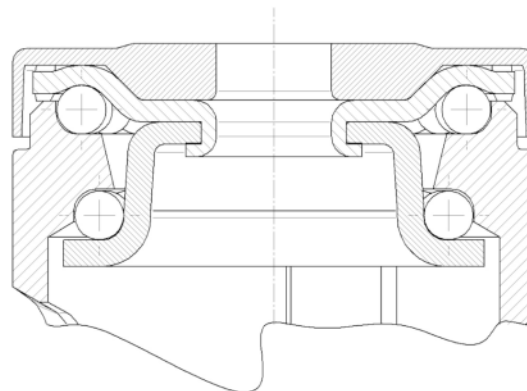
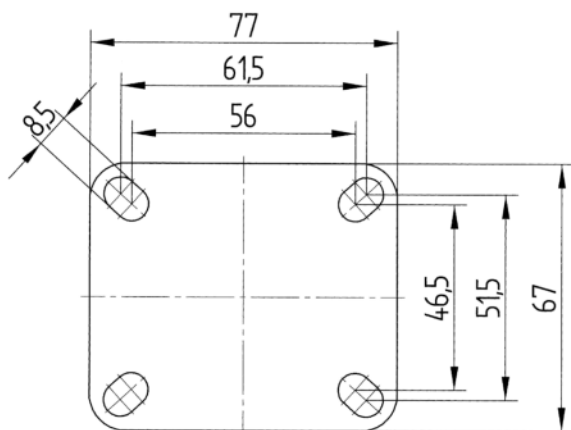
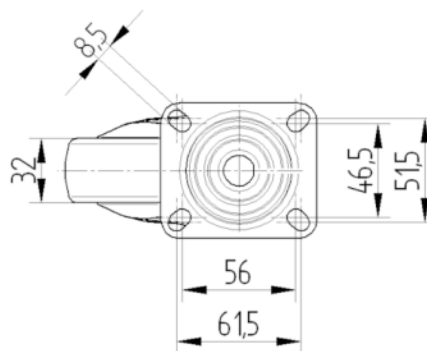
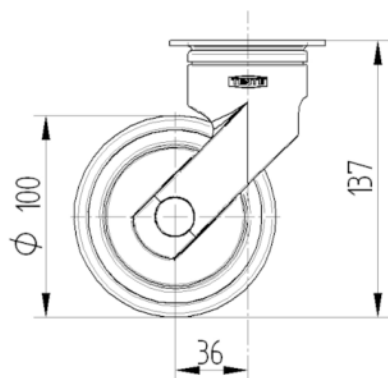
EAN 4031582347463

Numero d'ordine 00035830



BETTER MOBILITY. BETTER LIFE.

DISEGNI TECNICI



Premio
Universal
Design



Club del
progettista
tedesco