

LINEA CLINIC

5946UAC150R36-32S27 SAFETY OH175

EAN 4031582412833



BETTER MOBILITY. BETTER LIFE.



Attēls var atšķirties no oriģinālā produkta

VEIKTSPĒJA

Rullja veikspēja	● ● ● ● ●
Kustības troksnis	● ● ● ○ ○
Nodilums	● ● ● ● ○
Korozijas izturīgs	● ● ● ● ○

PAMATAATRIBŪTI

Produkta nosaukums	Linea clinic
Korpusa tips	Grozāmais atbalsta ritenis ar kopējo, centrālo bloķēšanu
Standarta	līdzīgs EN12531- Slimnīcas gultu atbalsta riteni
Kravnesība pie 3 km/h	150 kg
Kravnesība pie 4 km/h	150 kg
Nerūsējošais	✓
Statiskā kravnesība	300 kg
Temperatūras diapazons (minimālais)	-10 °C
Temperatūras diapazons (maksimālais)	40 °C
Kopējais augstums	175 mm
Kopējais platums	71 mm
Kopējais svars	1,144 kg
Sertifikācija	Pārbaudīts un uzraudzīts ar TÜV Süd

RITENIS

Korpusa materiāls	Poliamīds
Protektora materiāls	Poliuretāns, injicēts
Gūltnis	Cuscinetto a sfera di precisione, Inossidabile
Izplešanās armatūra	Ar vītņu aizsargu
Diametrs	150 mm
Protektora platums	15 mm
Protektora cietība (A)	92 Krasts A

KRONŠTEINIS

Materiāls	Poliamīds
Dakšas forma	Dubultā riteņa kronšteins
Grozāmais gūltnis	Precīzijas lodīšu gūltnis
Ofsets	47,5 mm
Pagrieziena rādiuss	122,5 mm
Grozāms savienojums	254 mm



Vācijas
dizaineru klubs



Interzum balva



«IF
Design» balva

LINEA CLINIC

5946UAC150R36-32S27 SAFETY OH175

EAN 4031582412833



BETTER MOBILITY. BETTER LIFE.

UZSTĀDĪŠANA

Uzstādīšanas veids	Stienis ar izcilņa atveri profila stieņiem, īsā versija
Skrūves diametrs	32 mm
Skrūves garums	50 mm
Ieteikums	Slimnīcu gultu ražotājiem jānodrošina, lai uzstādīšanas zonā gultas tiktu hermētiski noslēgtas.



Vācijas
dizaineru klubs



Interzum balva



«IF
Design» balva

LINEA CLINIC

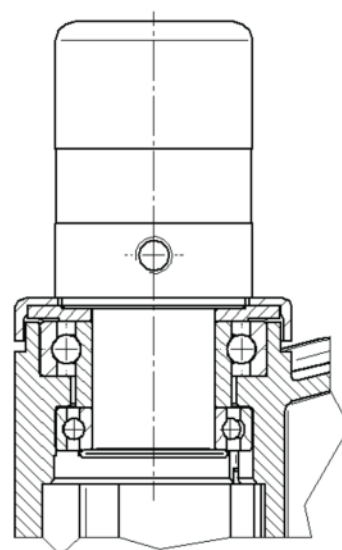
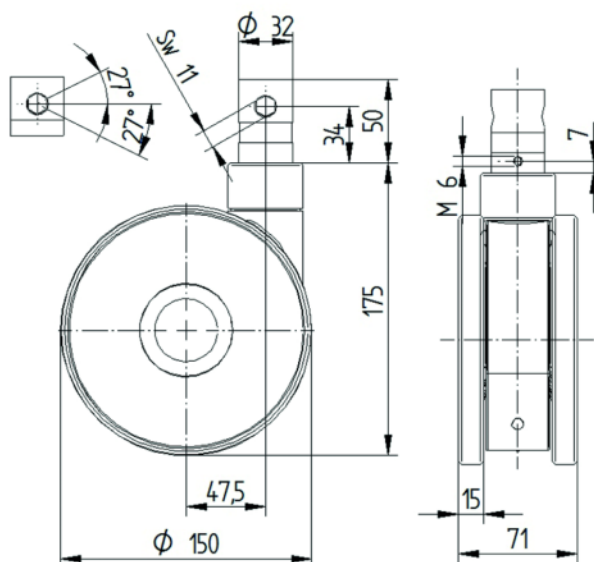
5946UAC150R36-32S27 SAFETY OH175

EAN 4031582412833



BETTER MOBILITY. BETTER LIFE.

TEHNISKIE RASĒJUMI



Vācijas
dizaineru klubs



Interzum balva



«IF
Design» balva