

# LINEA CLINIC

5946UAC125R36-32S27 safety OH150

EAN 4031582412659



BETTER MOBILITY. BETTER LIFE.



Obraz może różnić się od oryginalnego produktu

## WYDAJNOŚĆ

|                      |             |
|----------------------|-------------|
| Wydajność rolek      | ● ● ● ● ● ● |
| Hałas ruchowy        | ● ● ● ○ ○   |
| Odejście             | ● ● ● ● ● ○ |
| Odporność na korozję | ● ● ● ● ● ○ |

## PODSTAWOWE ATUTY

|                                |  |
|--------------------------------|--|
| Nazwa produktu                 | Linea clinic   |
| Typ                            | Kółko obrotowe z centralnym ,<br>Blokada pełna         |
| Standardowy                    | podobne normy EN12531 –<br>Odlewy do łóżek szpitalnych |
| Nośność przy 3 km/h            | 150 kg   |
| Nośność przy 4 km/h            | 150 kg   |
| Przewodzące prąd elektryczny   | Nie  |
| Nierdzewne                     | Tak  |
| Nośność statyczne              | 300 kg   |
| Zakres temperatur (minimalny)  | -20 °C   |
| Zakres temperatur (maksymalny) | 80 °C  |
| Wysokość całkowita             | 150 mm   |
| Szerokość całkowita            | 71 mm  |
| Waga całkowita                 | 0,95 kg  |
| Certyfikacja                   | Testowane i monitorowane przez<br>TÜV Süd              |

## OBUDOWA

|                        |                            |
|------------------------|----------------------------|
| Materiał obudowy       | Poliamid                   |
| Kształt Widelec        | Obudowa na dwa Koło        |
| Łożysko obrotowe       | Łożysko kulkowe precyzyjne |
| Wysięg                 | 40 mm                      |
| Promień działania koła | 102,5 mm                   |
| Zasięg działania koła  | 205 mm                     |

## KOŁO

|                      |   |
|----------------------|---|
| Materiał ciała       | Poliamid                                  |
| Materiał bieżni      | Poliuretan, Wtrysk                        |
| Łożysko              | Łożysko kulkowe precyzyjne,<br>Nierdzewne |
| Ostony gwintu        | Z ostoną gwintu                           |
| Średnica             | 125 mm                                    |
| Szerokość Bieżnia    | 15 mm                                     |
| Twardość Bieżnia (A) | 92 Shore A                                |

## MOCOWANIE

|                  |   |
|------------------|---|
| Typ mocowania    | Trzpień z Krzywka sterująca do<br>prętów profilowych, Wariant<br>krótka                                 |
| Średnica Trzpień | 32 mm   |
| Długość Trzpień  | 50 mm   |
| Wskazówka        | Łóżka zmywalne muszą być<br>uszczelnione w obszarze<br>mocowania przez producenta<br>łóżek szpitalnych. |

Klub  
Projektant  
DeutscherNagroda  
Interzumproduct  
design  
awardIF  
nagroda  
za projekt

# LINEA CLINIC

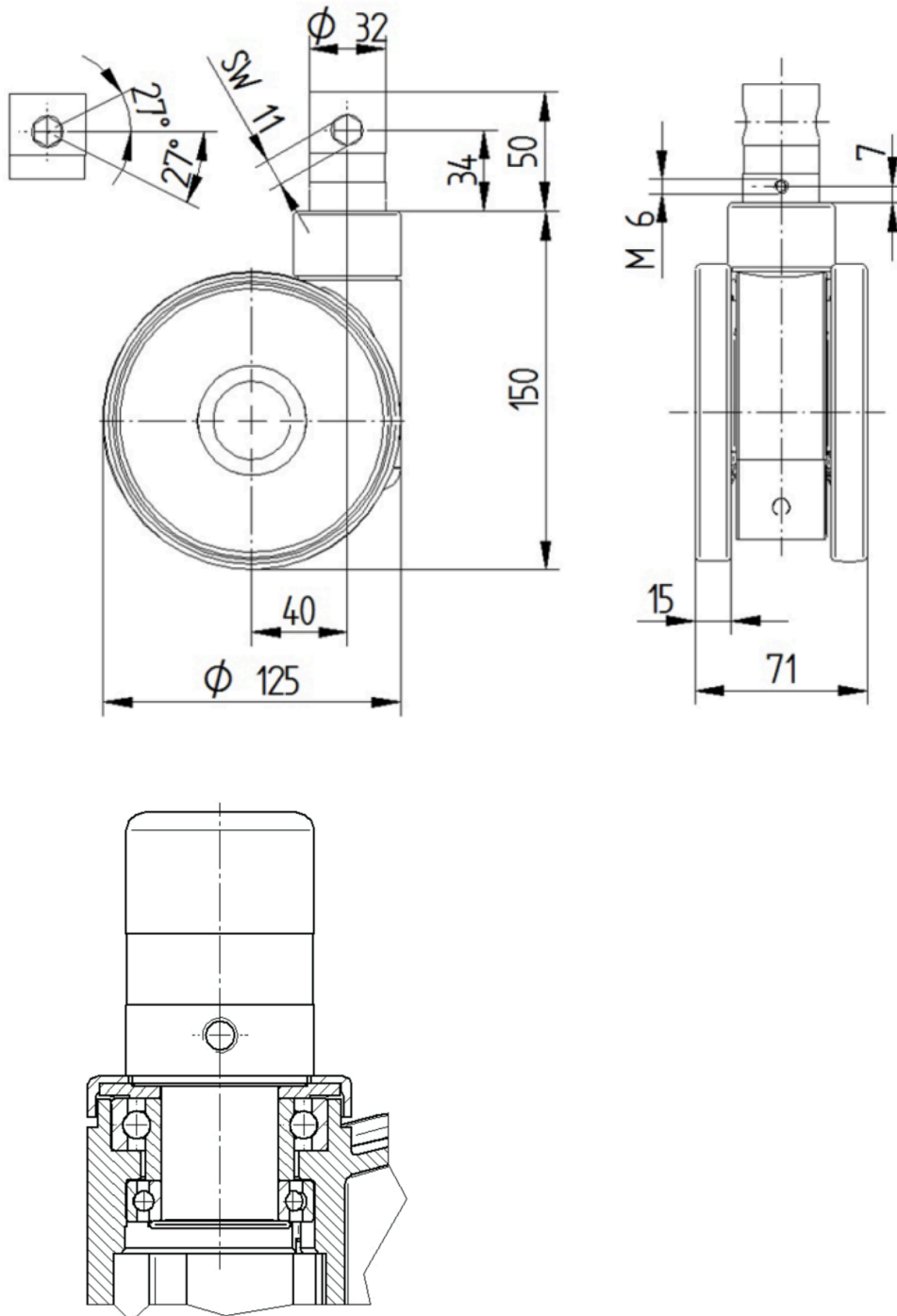
5946UAC125R36-32S27 safety OH150

EAN 4031582412659



BETTER MOBILITY. BETTER LIFE.

## Product Drawings



Klub  
Projektant  
Deutscher



Nagroda  
Interzum



product  
design  
award

IF  
nagroda  
za projekt