

# INTEGRAL

2040UAP125R05-28 9002

EAN 4031582300109  
订单号 00003143



BETTER MOBILITY. BETTER LIFE.



图片可能与原产品不同

## 表现

滚动性能	●●●○○
运动噪音	●●●○○
损耗	●●●●○
耐腐蚀性	●●●○○

## 核心属性

产品名称	Integral
外壳类型	万向脚轮
标准	EN12531 - 医院病床脚轮
3 km/h的载重	150 kg
4 公里/小时的载重	150 kg
静态载重	450 kg
温度范围 (最低)	-25 ° C
最高温度范围	80 ° C
总高	158 mm
总宽度	62 mm
总重量	1 kg
认证	经 TÜV Süd 测试和监测

## 轮子

轮体材料	聚酰胺
胎面材料	聚氨酯, 注塑
轴承	精密滚珠轴承
胎面颜色	石板灰 (RAL7015)
轮子颜色	石板灰 (RAL7015)
侧盖	集成螺纹防护装置
直径	125 mm
胎面宽度	32 mm
轮体宽度	32 mm
胎面硬度 (A)	92 岸 A
胎面硬度 (D)	42 岸 D

## 支架

材料	钢板, 中号
支架形状	已关闭
旋转轴承	精密滚珠轴承
颜色	灰白色 (RAL9002)
偏移量	35 mm
旋转半径	97.5 mm
转向干涉	195 mm
圆顶直径	62 mm

## 固定件

固定件类型	实心阀杆圆形
螺栓直径	28 mm
螺栓长度	45 mm
螺栓螺纹位置	19 mm
螺栓安装孔数量	2



iF 设计奖



红点设计奖

# INTEGRAL

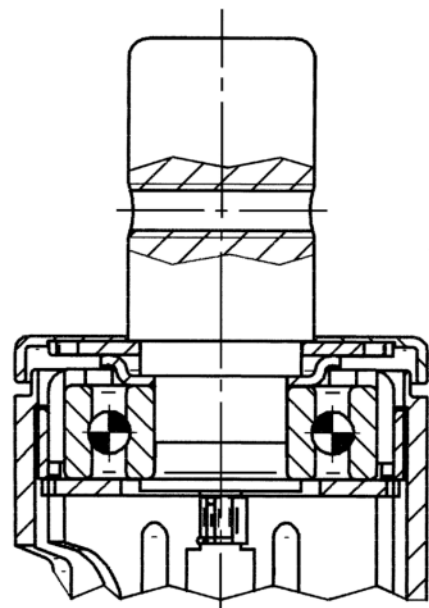
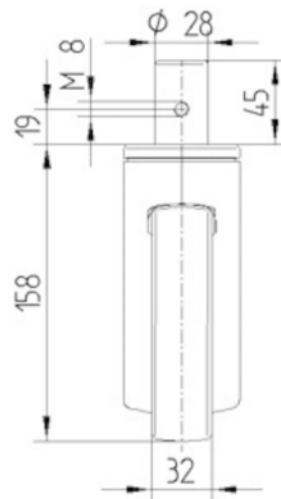
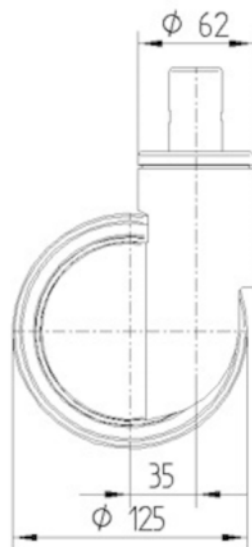
2040UAP125R05-28 9002

EAN 4031582300109  
订单号 00003143



BETTER MOBILITY. BETTER LIFE.

## 技术图纸



iF 设计奖



红点设计奖