

LEVINA STAINLESS

5380PJC100P51 7001

EAN 4031582349030
Bestelnummer 00039986

BETTER MOBILITY. BETTER LIFE.



Afbeelding kan afwijken van het oorspronkelijke product

PRESTATIES

Rolprestaties	● ● ● ○ ○
Bewegingsgeluid	● ● ● ● ○
Slijtage	● ● ● ○ ○
Corrosiebestendigheid	● ● ● ● ●

KERNKENMERKEN

Productnaam	Levina stainless
Type	Wielen
Standaard	EN12530 - Hulpmiddelen zwenkwielen
Draagvermogen bij 3 km/h	100 kg
Roestvrij	✓
Statisch draagvermogen	200 kg
Temperatuurbereik (minimaal)	-10 °C
Temperatuurbereik (maximaal)	40 °C
Totale hoogte	141 mm
Totale breedte	59 mm
Totaal gewicht	0,499 kg

WIEL

Materiaal wielkern	Polypropyleen
Materiaal loopvlak	Thermoplastisch rubber
Lagering	Precisie kogellagers Roestvrij
Wielkleur	Zilvergrijs (RAL7001)
Afdekkapjes	Met draadbeschermer
Diameter	100 mm
Breedte Loopvlak	32 mm
Breedte wielkern	32 mm
Hardheid van het Loopvlak (A)	87 Shore A

BEHUIZING

Materiaal	Polyamide
Vork Vorm	Slank
Zwenklager	Twee balraces, Versterkt of Roestvrij
Kleur	Zilvergrijs (RAL7001)
Offset	36 mm
Zwenk radius	86 mm
Draaicirkel	172 mm
Diameter koepel	59 mm

FITTING

Type bevestiging	Rechthoekige plaat
Lengte plaat	95 mm
Breedte plaat	70 mm
Lengte plaatgat (maximaal)	50 mm
Breedte plaatgat (maximaal)	75 mm
Diameter plaatgat	11 mm

Universele
Design
AwardDeutscher
Ontwerper
Club

LEVINA STAINLESS

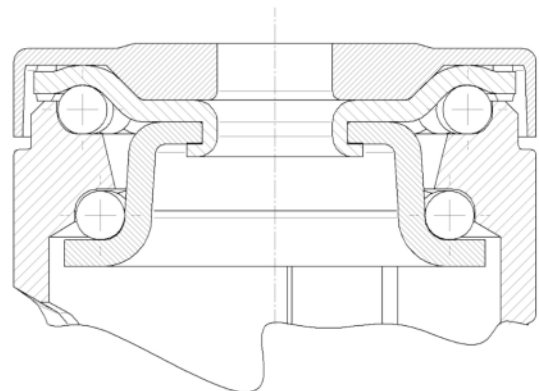
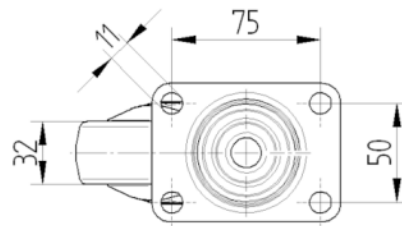
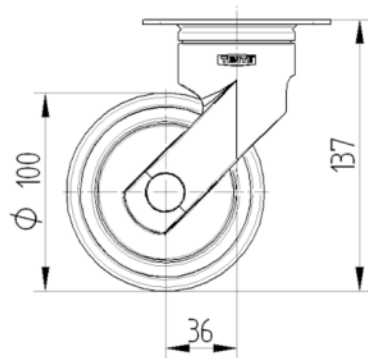
5380PJC100P51 7001

EAN 4031582349030
Bestelnummer 00039986



BETTER MOBILITY. BETTER LIFE.

TECHNISCHE TEKENINGEN



Universele
Design
Award



Deutscher
Ontwerper
Club