

# LINEA CLINIC

5944UAC125R36-32S30OH130 4XM6

EAN 4031582359961



BETTER MOBILITY. BETTER LIFE.



Obraz może różnić się od oryginalnego produktu

## WYDAJNOŚĆ

Wydajność rolek	● ● ● ● ●
-----------------	-----------

Hałas ruchowy	● ● ● ● ○
---------------	-----------

Odejście	● ● ● ● ○
----------	-----------

Odporność na korozję	● ● ● ● ○
----------------------	-----------

## PODSTAWOWE ATYTY

Nazwa produktu	Linea clinic
----------------	--------------

Typ	Kółko obrotowe z Blokadą kierunkową
-----	-------------------------------------

Standardowy	podobne normy EN12531 – Odlewy do łóżek szpitalnych
-------------	---

Nośność przy 3 km/h	150 kg
---------------------	--------

Nośność przy 4 km/h	150 kg
---------------------	--------

Nierdzewne	✓
------------	---

Nośność statyczne	300 kg
-------------------	--------

Zakres temperatur (minimalny)	-20 °C
-------------------------------	--------

Zakres temperatur (maksymalny)	80 °C
--------------------------------	-------

Wysokość całkowita	130 mm
--------------------	--------

Szerokość całkowita	71 mm
---------------------	-------

Waga całkowita	0,935 kg
----------------	----------

Certyfikacja	Testowane i monitorowane przez TÜV Süd
--------------	--



Klub Projektant  
Deutscher



Nagroda  
Interzum



IF nagroda za  
projekt

## KOŁO

Materiał ciała	Poliamid
Materiał bieżni	Poliuretan, Wtrysk
Łożysko	Łożysko kulkowe precyzyjne, Nierdzewne
Ośłony gwintu	Z osłoną gwintu
Średnica	125 mm
Szerokość Bieżnia	15 mm
Twardość Bieżnia (A)	92 Shore A

## OBUDOWA

Materiał	Poliamid
Kształt Widelec	Obudowa na dwa Koło
Łożysko obrotowe	Łożysko kulkowe precyzyjne
Wysięg	40 mm
Promień działania koła	102,5 mm
Zasięg działania koła	205 mm

## MOCOWANIE

Typ mocowania	Trzpień z Krzywka sterująca do prętów profilowych, Wariant krótka
Średnica Trzpień	32 mm
Długość Trzpień	50 mm
Wskazówka	Łóżka zmywalne muszą być uszczelnione w obszarze mocowania przez producenta łóżek szpitalnych.

# LINEA CLINIC

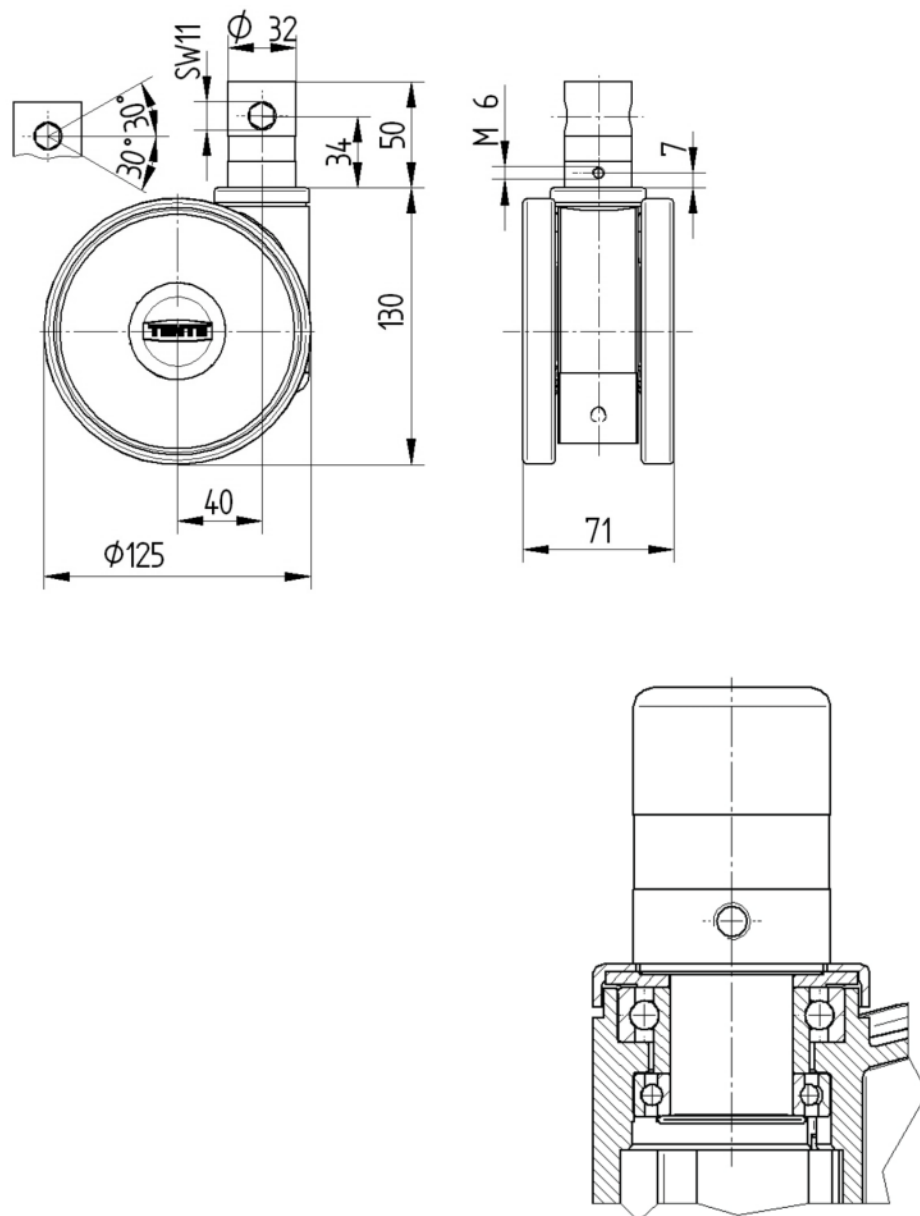
5944UAC125R36-32S30OH130 4XM6

EAN 4031582359961



BETTER MOBILITY. BETTER LIFE.

## RYSUNKI TECHNICZNE



Klub Projektant  
Deutscher



Nagroda  
Interzum



IF nagroda za  
projekt