

# ALPHA

3470IEP100P62

EAN 4031582303674

Numéro de commande 00006790



BETTER MOBILITY. BETTER LIFE.



L'image peut différer du produit d'origine

## PERFORMANCE

Performance du rouleau ●●●●○

Bruit de mouvement ●●●●●

Attrition ●●●○○

Résistance à la corrosion ●●●○○

## ATTRIBUTS DE BASE

Nom du produit	Alpha
Type	Roulette pivotante
Standard	EN12532 - Équipement de transport
Capacité de charge à 4 km/h	200 kg
Statique Capacité de charge	400 kg
Plage de température (minimale)	-20 °C
Plage de température (maximale)	85 °C
Hauteur	128 mm
Largeur totale	75 mm
Poids global	1,057 kg

## ROUE

Matériau du corps	Aluminium
	souple
Bandage	Pneu élastique, noir, vulcanisé
Roulement	Roulement à billes de précision
Axe	Vissé avec écrou
Couleur Roue	Métallique
Pare-fils	Sans protège-filet
Diamètre	100 mm
Largeur du Bandage	40 mm
Largeur du corps	40 mm
Dureté du Bandage (A)	68 Shore A

## CHAPE

Matériau	Tôle d'acier, lourde
Forme Chape	Galbé
Pivot	Deux courses de balles
Couleur	Zingué bleu
Déport	40 mm
Rayon d'encombrement	90 mm
Diamètre d'encombrement	180 mm
Diamètre du dôme	75 mm

## RACCORD

Type de raccord	Plaque rectangulaire
Longueur de plaque	105 mm
Largeur de plaque	80 mm
Longueur du trou de plaque (minimale)	77 mm
Longueur du trou de plaque (maximale)	60 mm
Largeur du trou de plaque (minimale)	77 mm
Largeur du trou de plaque (maximale)	80 mm
Diamètre du trou de la plaque	9 mm

# ALPHA

3470IEP100P62

EAN 4031582303674

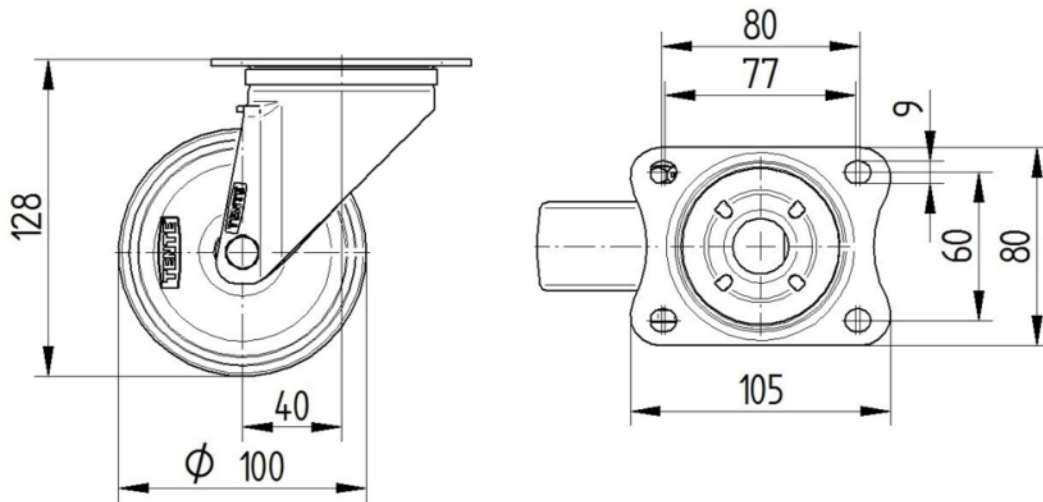
Numéro de commande 00006790



BETTER MOBILITY. BETTER LIFE.

## DESSINS TECHNIQUES

3470U00100P62-neu



Platte 3470-080P62-105x80

