

PURETECH

FVP 200x75-Ø20 HL90

EAN 4031582319514



BETTER MOBILITY. BETTER LIFE.



Attēls var atšķirties no oriģinālā produkta

RITENIS

Tread hardness	mīksts
Korpusa materiāls	Čuguns
Protektora materiāls	Cietā gumija, melna
Gūltnis	Cuscinetti a sfera di precisione
Ritenis krāsa	Melns (līdzīgs RAL9005)
Izplešanās armatūra	Ar vītņu aizsargu
Diametrs	200 mm
Protektora platums	75 mm
Ass atveres diametrs	20 mm
Rumbas garums	90 mm
Korpusa platums	75 mm
Protektora cietība (A)	67 Krasts A

VEIKTSPĒJA

Ruļļa veiktspēja	● ● ● ○ ○
Kustības troksnis	● ● ● ● ●
Nodilums	● ● ● ○ ○
Korozijas izturīgs	● ● ● ○ ○

PAMATA ATRIBŪTI

Produkta nosaukums	Puretech
Korpusa tips	Ritenis
Standarta	EN12533 - Lielas slodzes atbalsta riteņi
Kravnēsība pie 4 km/h	600 kg
Kravnēsība pie 6 km/h	500 kg
Elektrovadītspējīga	Nē
Nerūsējošais	Nē
Statiskā kravnēsība	1000 kg
Temperatūras diapazons (minimālais)	-20 °C
Temperatūras diapazons (maksimālais)	80 °C
Kopējais svars	5,91 kg

PURETECH

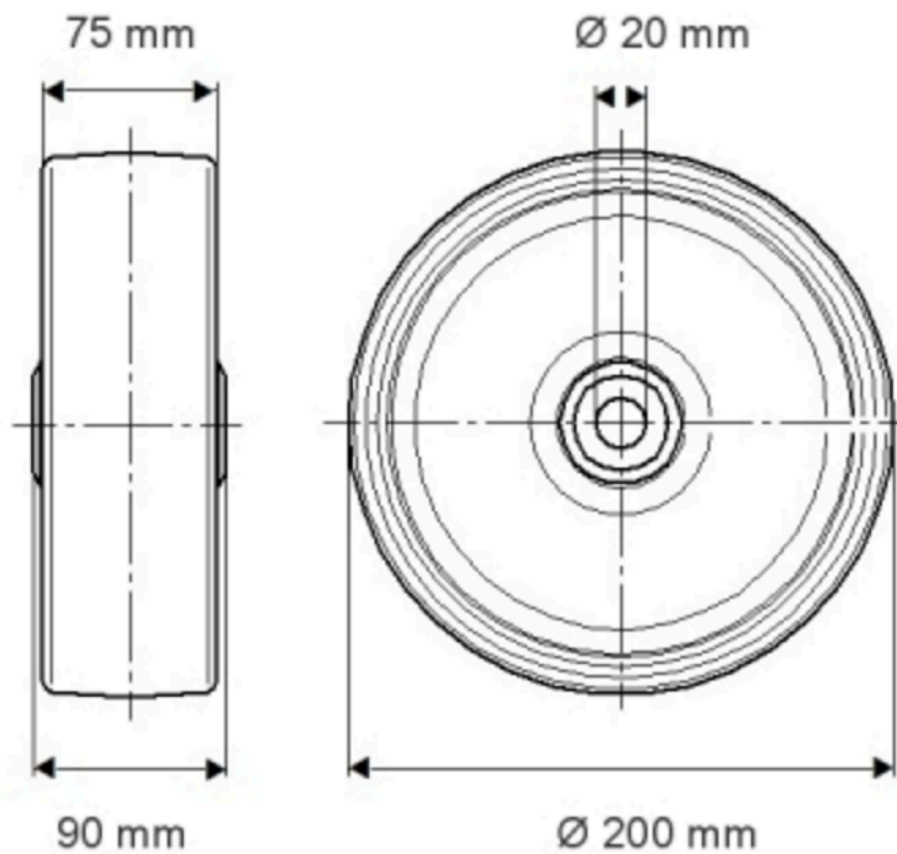
FVP 200x75-Ø20 HL90

EAN 4031582319514

Pasūtījuma numurs 00801897
Product Drawings



BETTER MOBILITY. BETTER LIFE.



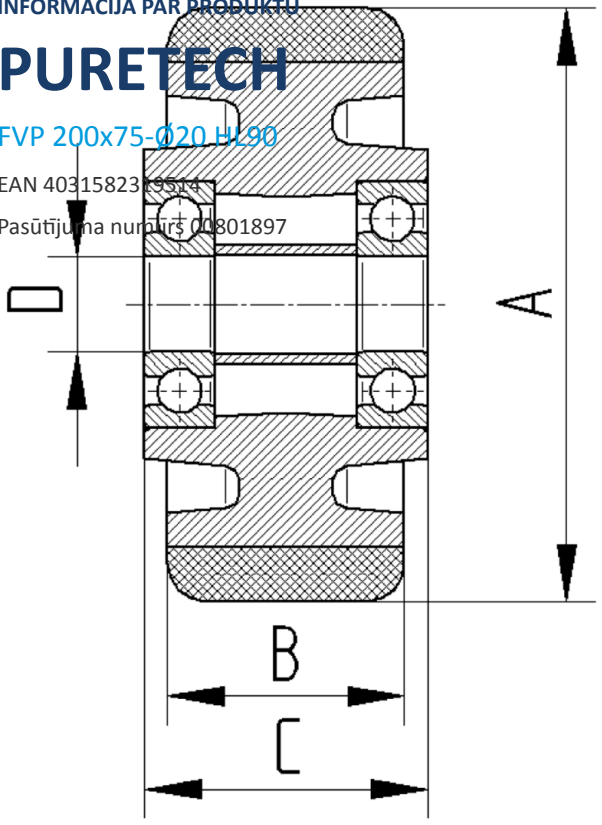
INFORMĀCIJA PAR PRODUKTU

PURETECH

FVP 200x75-Ø20 H190

EAN 4031582319514

Pasūtījuma numurs 00801897



BETTER MOBILITY. BETTER LIFE.