

# LINEA SAFETY

592DUAP100L51-11 RAL9002

EAN 4031582415353



BETTER MOBILITY. BETTER LIFE.



Slika se može razlikovati od originalnog proizvoda

## PERFORMANSE

Performanse kotrljanja ●●●○○

Buka u pokretu ●●●○○

Ishrana ●●●○○

otpornost na rdju ●●●●○

## OSNOVNI ATRIBUTI

Naziv proizvoda	Linea safety
Tip	Sistem automatskog zaključavanja
Standard	EN12528 - tockovi za nameštaj
Nosivost na 3 km/h	100 kg
Statički Nosivost	200 kg
Temperaturni opseg (Minimalno)	-20 °C
Opseg temperature (maksimalni)	60 °C
Sveukupna visina	100 mm
Ukupna širina	73 mm

## TOCAK

Materijal za telo	poliamid
materijal omotaca	Poliuretan, liveno
Nošenje	precizini kuglicni lezaj
stitnici omotaca	Sa threadguard
Prečnik	100 mm
Širina omotac	20 mm

## KUCISTE

Materijal	poliamid
oblik viljuska	kuciste za dva Tocak
okretni lezaj	stablo , okretanje
Boja	Siva bela (RAL9002)
okretni radijus	88 mm
Otpor okretanju	176 mm
Prečnik kupole	40 mm

## PRILAGOĐAVANJE

Tip uklapanja	zatvorena rupa za postavljanje B10
dimenzija rupa sraf	11 mm

Deutscher  
dizajner  
ClubInterzum  
nagradaIF nagrada za  
Dizajn

# LINEA SAFETY

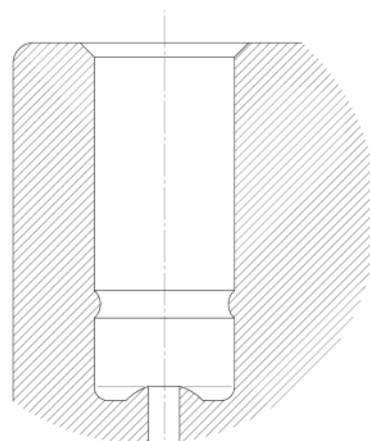
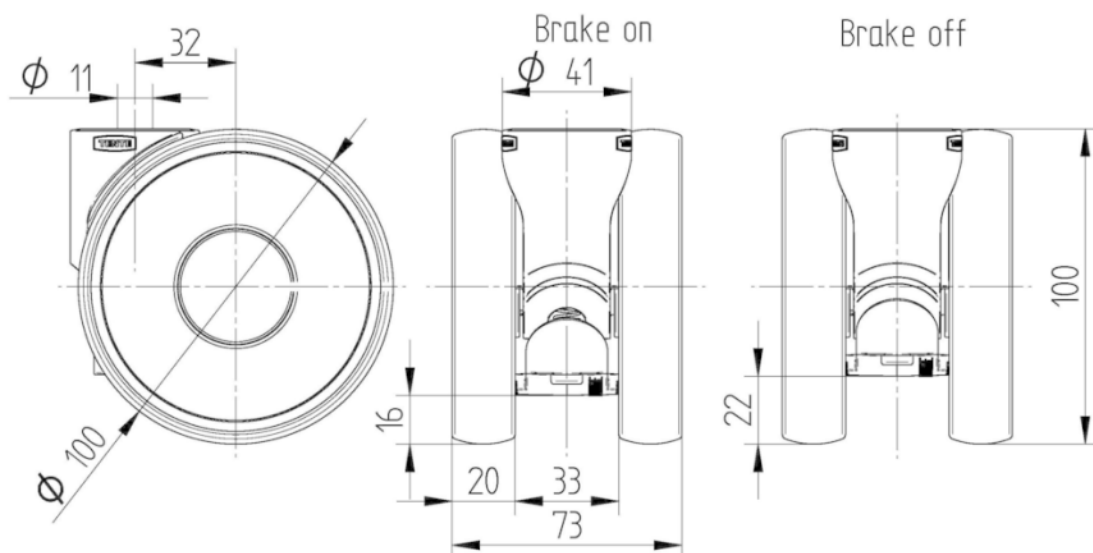
592DUAP100L51-11 RAL9002

EAN 4031582415353



BETTER MOBILITY. BETTER LIFE.

## TEHNIČKI CRTEŽI



Deutscher  
dizajner  
Club



Interzum  
nagrada



IF nagrada za  
Dizajn