

INTEGRAL TWIN

2946USX125R36-32S30 4XM6

EAN 4031582340969



BETTER MOBILITY. BETTER LIFE.



Obraz może różnić się od oryginalnego produktu

WYDAJNOŚĆ

Wydajność rolek ●●●●●

Hałas ruchowy ●●●○○

Odejsie ●●●●○

Odporność na korozję ●●●○○

PODSTAWOWE ATYTY

Nazwa produktu	Integral twin
Typ	Kółko obrotowe z centralnym , Blokada pełna
Standardowy	podobne normy EN12531 – Odlewy do łóżek szpitalnych
Nośność przy 3 km/h	125 kg
Nośność przy 4 km/h	125 kg
Przewodzące prąd elektryczny	✓
Nośność statyczne	250 kg
Zakres temperatur (minimalny)	-30 °C
Zakres temperatur (maksymalny)	80 °C
Wysokość całkowita	150 mm
Szerokość całkowita	60 mm
Waga całkowita	1,199 kg
Certyfikacja	Testowane i monitorowane przez TÜV Süd
	Nagroda German Design Award
	Nagroda Red Dot Design Award

KOŁO

Materiał ciała	Poliamid
Materiał bieżni	Poliuretan, Wtrysk, przewodzący elektrycznie
Łożysko	Łożysko kulkowe precyzyjne uszczelnione
Ośłony gwintu	Z osłoną gwintu
Średnica	125 mm
Szerokość Bieżnia	12 mm
Twardość Bieżnia (D)	40 Shore D

OBUDOWA

Materiał	Arkusze stalowy, średni
Kształt Widelec	Obudowa na dwa Koło
Łożysko obrotowe	Łożysko kulkowe precyzyjne
Wysięg	37,5 mm
Promień działania koła	100 mm
Zasięg działania koła	200 mm

MOCOWANIE

Typ mocowania	Trzpień z Krzywka sterująca do prętów profilowych, Wariant krótka
Średnica Trzpień	32 mm
Długość Trzpień	51 mm
Wskazówka	Łóżka zmywalne muszą być uszczelnione w obszarze mocowania przez producenta łóżek szpitalnych.

DODATKOWE INFORMACJE

Zmywalne zgodnie z AK-BWA

INTEGRAL TWIN

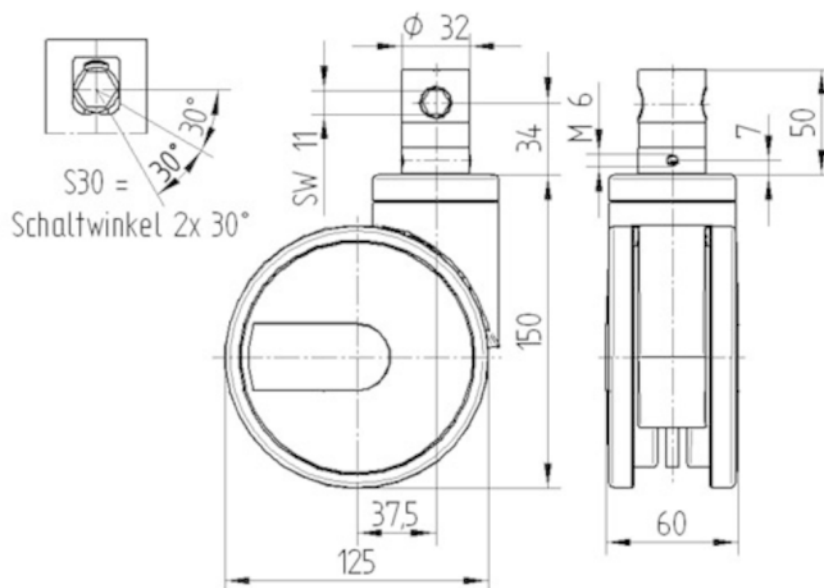
2946USX125R36-32S30 4XM6

EAN 4031582340969



BETTER MOBILITY. BETTER LIFE.

RYSUNKI TECHNICZNE



Nagroda
German
Design
Award



Nagroda Red
Dot
Design
Award