

# NOVATECH

FTP 250x60-Ø30 HL60

EAN 4031582319408



BETTER MOBILITY. BETTER LIFE.



Slika se može razlikovati od originalnog proizvoda

## TOCAK

Materijal za telo	Ливено Гвожђе
materijal omotaca	Poliuretana, liveno
Nošenje	precizini kuglicni lezaj
Boja Tocak	Med žuta (RAL1005)
štيتnici omotaca	Sa threadguard
Prečnik	250 mm
Širina omotac	60 mm
dimenzija rupa osovina	30 mm
duzina glavine	60 mm
Širina tela	60 mm
Teškoća gazećeg omotac (A)	92 Šor A
Teškoća gazećeg omotac (D)	42 Šor D

## PERFORMANSE

Performanse kotrljanja	● ● ● ● ○
Buka u pokretu	● ● ● ○ ○
Ishrana	● ● ● ● ○
otpornost na rdju	● ● ● ○ ○

## OSNOVNI ATRIBUTI

Naziv proizvoda	Novatech
Tip	Tocak
Standard	EN12533 - Tockovi za teske terete
Nosivost na 4 km/h	1680 kg
Nosivost na 6 km/h	1400 kg
Električni provod	no
nerdjajuci	no
Statički Nosivost	2800 kg
Temperaturni opseg (Minimalno)	-10 °C
Opseg temperature (maksimalni)	60 °C
Ukupna težina	7.06 kg

# NOVATECH

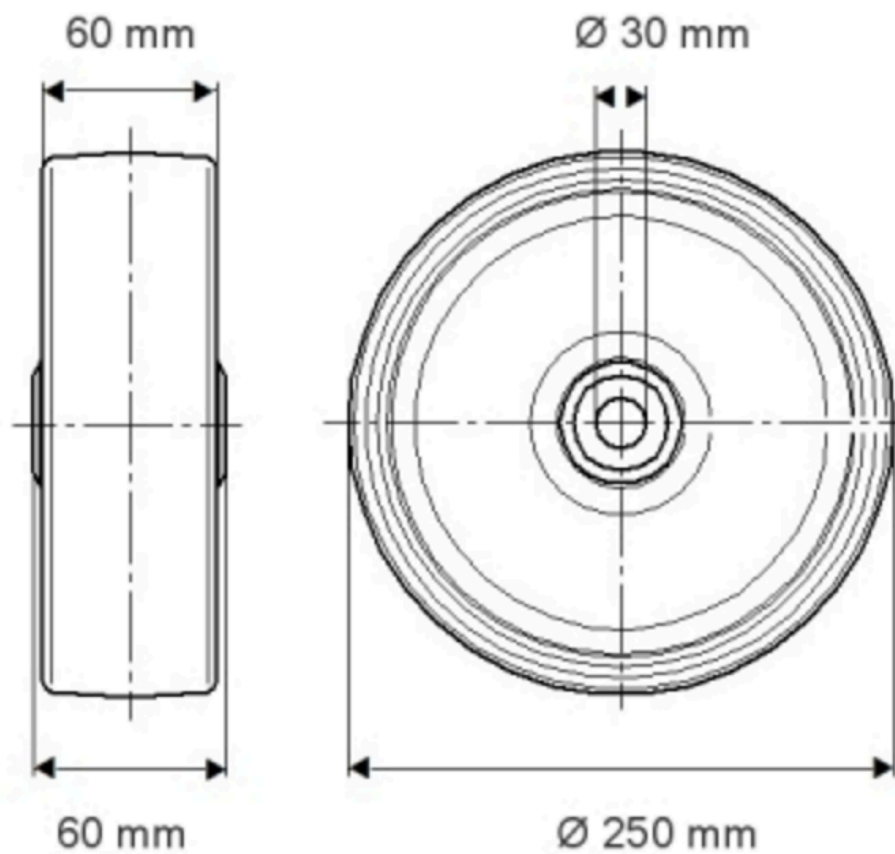
FTP 250x60-Ø30 HL60

EAN 4031582319408

Broj porudžbine 00801341  
Product Drawings



BETTER MOBILITY. BETTER LIFE.



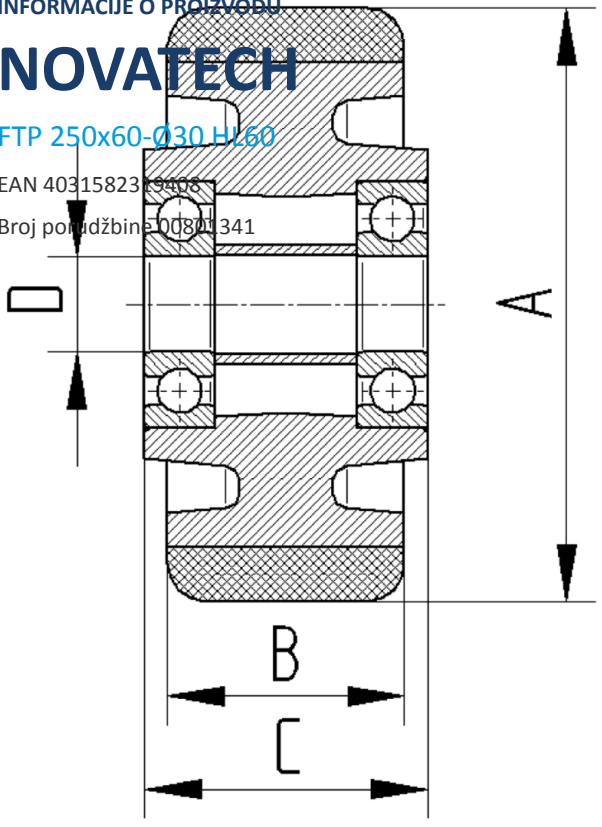
INFORMACIJE O PROIZVODU

# NOVATECH

FTP 250x60-030 H160

EAN 4031582319408

Broj porudžbine 00801341



BETTER MOBILITY. BETTER LIFE.