

# ALPHA

3470UVH080P62

EAN 4031582304725

Numărul de comandă 00001196



BETTER MOBILITY. BETTER LIFE.



Imaginea poate fi diferită de produsul original

## PERFORMANȚĂ

Performanța rolei ●●●○○

Zgomot de mișcare ●●●○○

Atriție ●●●○○

Rezistență la coroziune ●●●○○

## ATRIBUTELE DE BAZĂ

Nume produs	Alpha
Tip	Rola pivotantă
Standard	EN12532 - Echipament de transport
Capacitate de încărcare la 4 km/h	100 kg
Capacitate de încărcare statică	200 kg
Interval de temperatură (minim)	-20 °C
Interval de temperatură (maxim)	80 °C
Înălțime totală	108 mm
Lățime totală	75 mm
Greutate totală	0,724 kg

## ROATĂ

Material pentru corp	Poliamidă
Material al benzii de rulare	Cauciuc solid, negru
Lagăr	Rulment simplu
Axă	Înșurubat cu piuliță
Roată	Negru grafit (RAL9011)
Protecție pentru filet	Cu protecție pentru filet
Diametru	80 mm
Benză de rulare	35 mm
Lățimea corpului	35 mm
Duritatea benzii de Benză de rulare (A)	90 Pe malul A
Duritatea benzii de Benză de rulare (D)	39 Râul D

## FURCA

Material	Tablă de oțel, grea
FormăFurcă	Larg
Rulment pivotant	Două curse de mingi
Culoare	Pasivat în albastru
Offset	40 mm
Raza de pivotare	80 mm
Interferență pivotantă	160 mm
Diametru cupolă	75 mm

## RACORD

Tip ajustare	Placă dreptunghiulară
Lungime placă	105 mm
Lățimea plăcii	80 mm
Lungime orificiu placă (minim)	77 mm
Lungime orificiu placă (maximă)	60 mm
Lățimea orificiului plăcii (minim)	77 mm
Lățimea orificiului plăcii (maximă)	80 mm
Diametru orificiu placă	9 mm

# ALPHA

3470UVH080P62

EAN 4031582304725

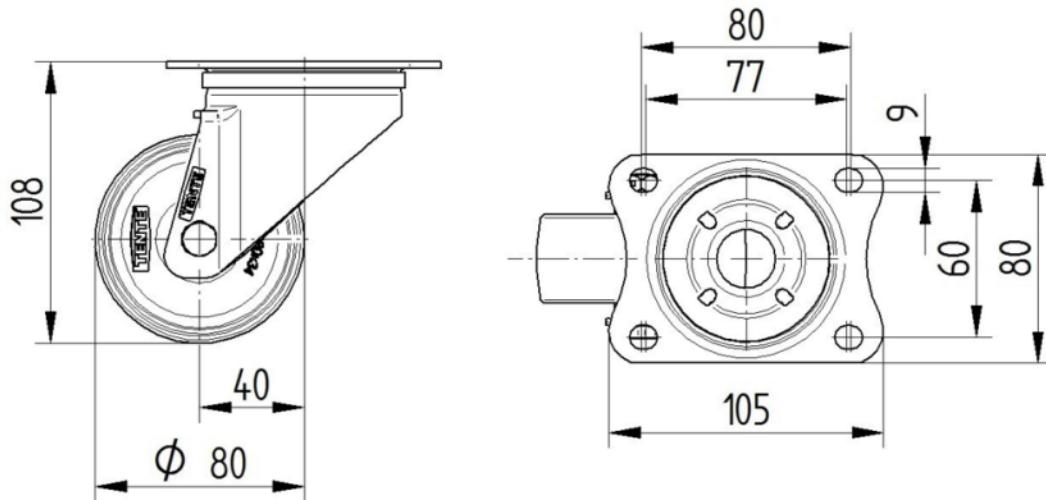
Numărul de comandă 00001196



BETTER MOBILITY. BETTER LIFE.

## DESENE TEHNICE

3470U00080P62-neu



Platte 3470-080P62-105x80

