

# ALPHA

3477ITP125P63 CL60 OH161

EAN 4031582305203

Numéro de commande 00031271



BETTER MOBILITY. BETTER LIFE.



Image non contractuelle, peut différer du produit d'origine

## PERFORMANCE

Performance de roulage ●●●○○

Bruit de mouvement ●●●○○

Usure ●●●●○

Résistance à la corrosion ●●●○○

## ATTRIBUTS PRINCIPAUX

Nom du produit	Alpha
Type	Roulette pivotante à blocage total
Norme	EN12532 - roulette de manutention
Capacité de charge à 4 km/h	300 kg
Capacité de charge à 6 km/h	200 kg
Capacité de charge statique	600 kg
Plage de température (minimale)	-10 °C
Plage de température (maximale)	60 °C
Hauteur	161 mm
Largeur totale	98 mm
Poids	2,457 kg

## ROUE

Corps de roue	Aluminium
Bandage	Polyuréthane, coulé
Roulement	Roulement à billes de précision
Axe	axe de roue boulonné
Couleur de la roue	Métallique
Pare-fils	Sans pare-fils
Diamètre	125 mm
Largeur du bandage	50 mm
Largeur du corps de roue	50 mm
Dureté du bandage (A)	92 Shore A
Dureté du bandage (D)	42 Shore D

## CHAPE

Matériau	Tôle d'acier, lourde
Forme de la chape	Galbée
Pivot	Double rangée de billes,
Couleur	Zingué bleu
Déport	60 mm
Rayon d'encombrement	167 mm
Diamètre d'encombrement	334 mm
Diamètre du dôme	98 mm

## FIXATION

Type de fixation	Platine rectangulaire
Longueur de la platine	137 mm
Largeur de la platine	105 mm
Longueur des trous de la platine (minimum)	75 mm
Longueur des trous de la platine (maximum)	80 mm
Largeur des trous de la platine (minimum)	75 mm
Largeur des trous de la platine (maximum)	105 mm
Diamètre des trous de la platine	11 mm

# ALPHA

3477ITP125P63 CL60 OH161

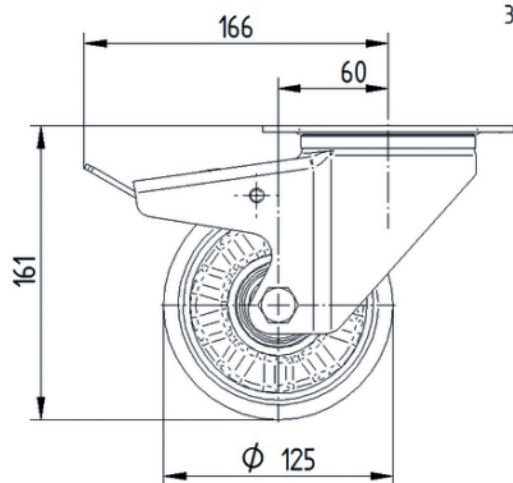
EAN 4031582305203

Numéro de commande 00031271



BETTER MOBILITY. BETTER LIFE.

## PLANS TECHNIQUES



3477ITP125P63

