

INTEGRAL ASSIST

ED44ETW150R36-34S35 D 9002 90°

Número de pedido 900000053



La imagen puede diferir del producto original

RENDIMIENTO

Rendimiento del rodillo	● ● ● ● ●
Ruido de movimiento	● ● ● ● ○
Desgaste	● ● ● ● ○
Resistencia a la corrosión	● ● ● ● ○

ATRIBUTOS PRINCIPALES

Nombre del producto	Integral assist
Tipo	Rueda giratoria con bloqueo central, total o Freno direccional
Estándar	EN12531 - Ruedas de la cama del hospital
Capacidad de carga a 4 km/h	150 kg
Compatible con WeAssist	✓
Capacidad de carga estática	450 kg
Rango de temperatura (mínimo)	-10 °C
Rango de temperatura (máximo)	40 °C
Altura total	183 mm
Ancho total	110,5 mm
Peso total	4,682 kg

ARO

Material del cuerpo	Acero, hierro
Material de la banda de rodadura	Poliuretano, Fundido
Cojinete	Cubo Motor
Color Banda de rodadura	Gris pizarra (RAL7015)
Protectores de hilo	Protector de roscas integrado
Diámetro	150 mm
Ancho de Banda de rodadura	50 mm
Dureza de la Banda de rodadura (A)	85 Shore A

SOPORTE

Rodamiento giratorio	Rodamiento de bolas de precisión
Color	Gris y blanco (RAL9002)
Desplazamiento	40 mm
Radio de giro	115 mm
Interferencia de giro	230 mm
Diámetro del domo	110,5 mm

AJUSTE

Tipo de ajuste	Espiga con Agujero de leva para barras de perfil, Versión corta
----------------	---

INFORMACIÓN ADICIONAL

Tipo de motor: Corriente continua sin escobillas (BLDC)

MOTOR DE DESPLAZAMIENTO DE LA UNIDAD DE TRANSMISIÓN

Tensión nominal	25 V
Salida nominal	92 W
Velocidad nominal	5 km/h
Indicaciones de viaje	Adelante y atrás



Premio al Diseño Red Dot

INTEGRAL ASSIST

ED44ETW150R36-34S35 D 9002 90°

Número de pedido 900000053

ACTUADOR DE LA UNIDAD DE ACCIONAMIENTO

Velocidad nominal	5 km/h
-------------------	--------



BETTER MOBILITY. BETTER LIFE.



Premio al
Diseño Red Dot

INTEGRAL ASSIST

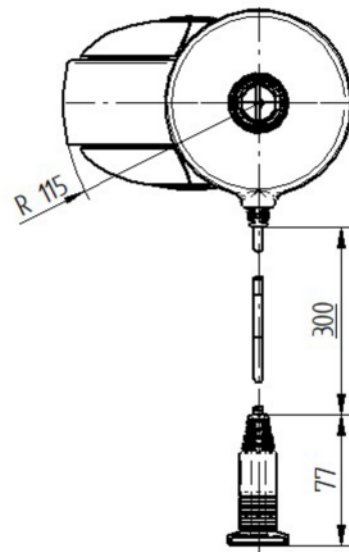
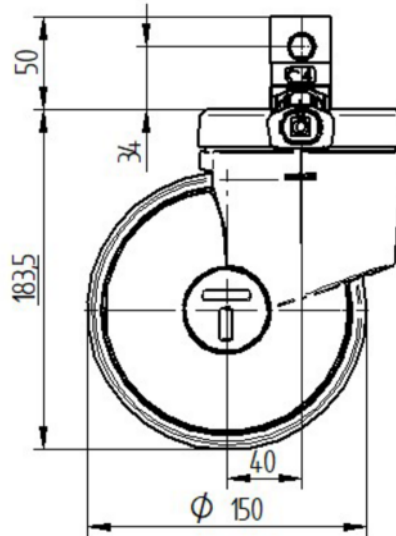
ED44ETW150R36-34S35 D 9002 90°

Número de pedido 900000053



BETTER MOBILITY. BETTER LIFE.

DIBUJOS TÉCNICOS



Premio al
Diseño Red Dot