

LEVINA

5377PJP125P50 7001/3000

EAN 4031582368796

Номер на поръчката 00036902



BETTER MOBILITY. BETTER LIFE.



Изображението може да се различава от оригиналния продукт

ИЗПЪЛНЕНИЕ

Производителност на ролката ●●●○○

Шум от движение ●●●●●

Привличане ●●●○○

Устойчив на корозия ●●●●●

ОСНОВНИ АТРИБУТИ

Име на продукта	Levina
Тип	Въртящ се Колело с Пълно заключване
Стандартен	EN12530 – Изделителни колела
Товароносимост при 3 км/ч	100 kg
Статичен Товароносимост	200 kg
Температурен диапазон (минимален)	-10 °C
Температурен диапазон (максимален)	40 °C
Обща височина	161 mm
Обща ширина	59 mm
Общо тегло	0,616 kg

КОЛЕЛО

Материал на тялото	Полипропилен
Материал на реазбата	Термопластичен каучук
Лагер	Прецизен сачмен лагер
Цвят на Колело	Сребърно сиво (RAL7001)
Предпазители за резби	С предпазно устройство за резба
Диаметър	125 mm
Ширина на Резба	32 mm
Ширина на тялото	32 mm
Твърдост на Резба (A)	87 Бръснач A

ВИЛКА

Материал	Полиамид
Форма Вилица	Тънък
Въртящ се лагер	Две състезания с топка
Цвят	Сребърно сиво (RAL7001)
Изместване	38 mm
Радиус на завъртане	100,5 mm
Интерференция при завъртане	201 mm
Диаметър на купол	59 mm

ПРИЛЯГАНЕ

Тип на фитинга	Правоъгълна плака
Дължина на плаката	77 mm
Ширина на плаката	67 mm
Дължина на отвора на плаката (минимална)	46,5 mm
Дължина на отвора на плаката (максимална)	51,5 mm
Ширина на отвора на плаката (минимална)	56 mm
Ширина на отвора на плаката (максимална)	61,5 mm
Диаметър на отвора на плаката	8,5 mm



Универсална
награда за
Дизайн



Deutscher
Дизайн
Club

LEVINA

5377PJP125P50 7001/3000

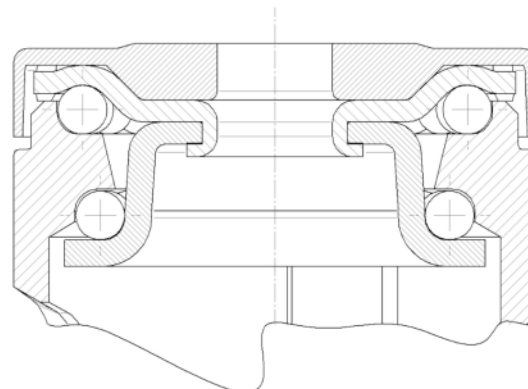
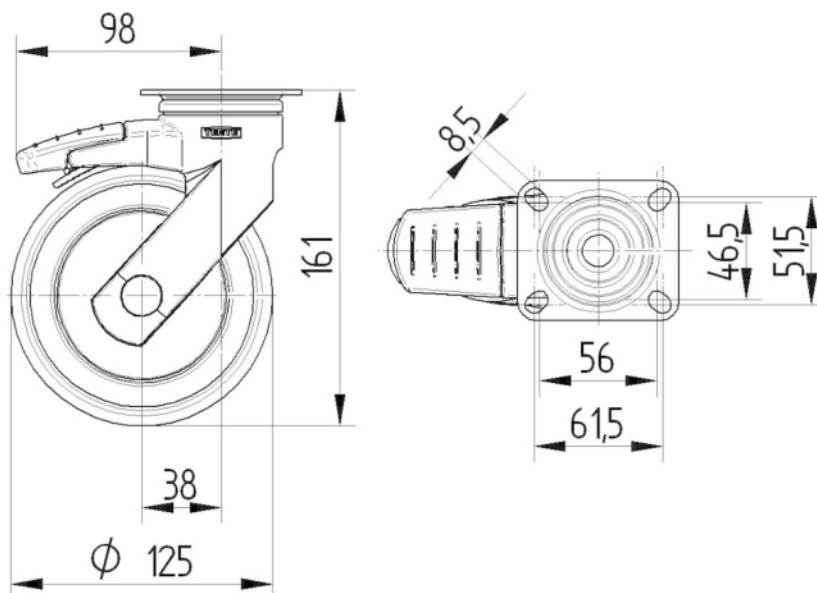
EAN 4031582368796

Номер на поръчката 00036902



BETTER MOBILITY. BETTER LIFE.

ТЕХНИЧЕСКИ ЧЕРТЕЖИ



Универсална
награда за
Дизайн



Deutscher
Дизайн
Club