

NOVATECH

ITP250x50-Ø20 HL60 super convex R25

EAN 4031582444681



BETTER MOBILITY. BETTER LIFE.



Obrázek se může lišit od původního produktu

KOLO

Tread profile	konvexní
Materiál středu	Hliník
Materiál běhounu	Polyuretan, Odlitý
Ložisko	Přesné kuličkové ložisko
Ochranná krytka	Bez pouzdra
Průměr	250 mm
Šířka Běhoun	50 mm
Průměr otvoru pro šroub	20 mm
Délka náboje	60 mm
Tvrdość Běhoun (A)	80 krůček A

VÝKON

Valivý odpor	● ● ● ● ○ ○
Hlučnost	● ● ● ● ○ ○
Opotřebení	● ● ● ● ● ○
Odolné vůči korozi	● ● ● ● ○ ○

ZÁKLADNÍ ATRIBUTY

Název produktu	Novatech
Typ	Kolo
Norma	EN12532 – Přepravní vybavení
Nosnost 4 km/h	800 kg
Elektrické vodivé	Ne
Nerezové	Ne
Statická Nosnost	1600 kg
Rozsah teploty (minimální)	-20 °C
Teplotní rozsah (maximální)	60 °C
Celková hmotnost	2,18 kg

NOVATECH

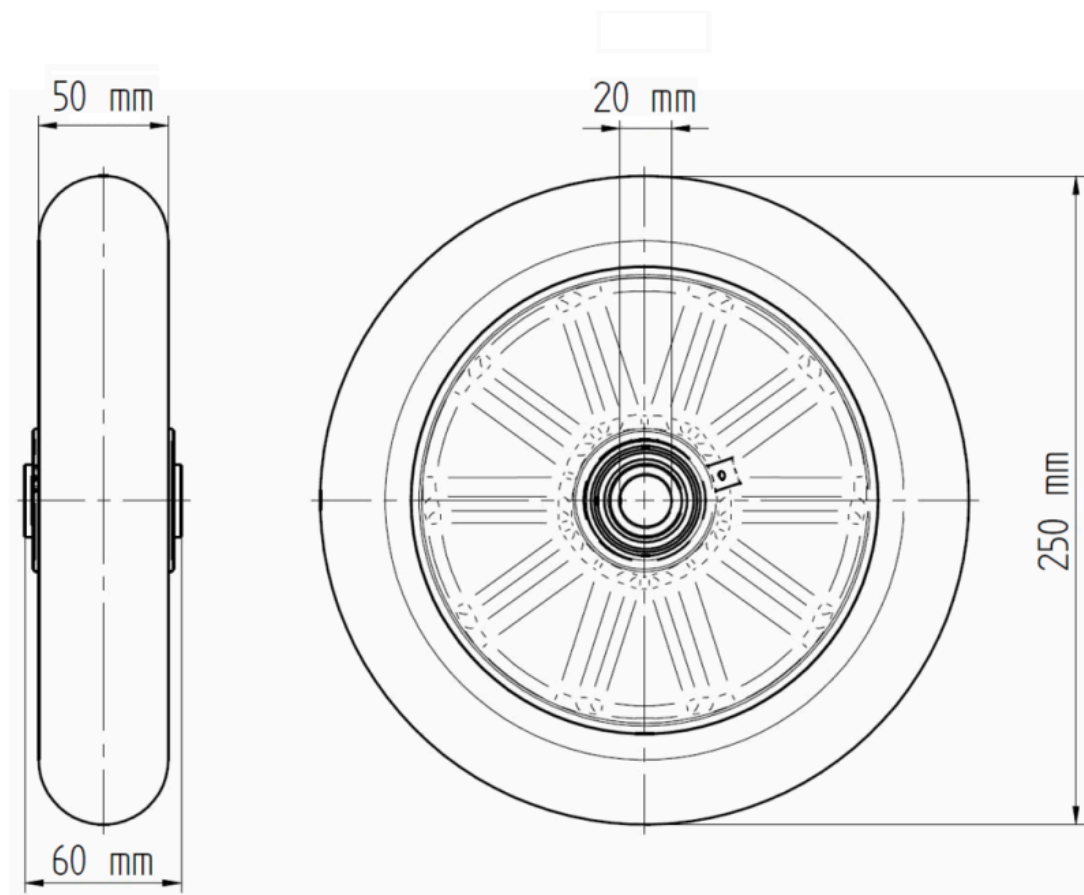
ITP250x50-Ø20 HL60 super convex R25

EAN 4031582444681



BETTER MOBILITY. BETTER LIFE.

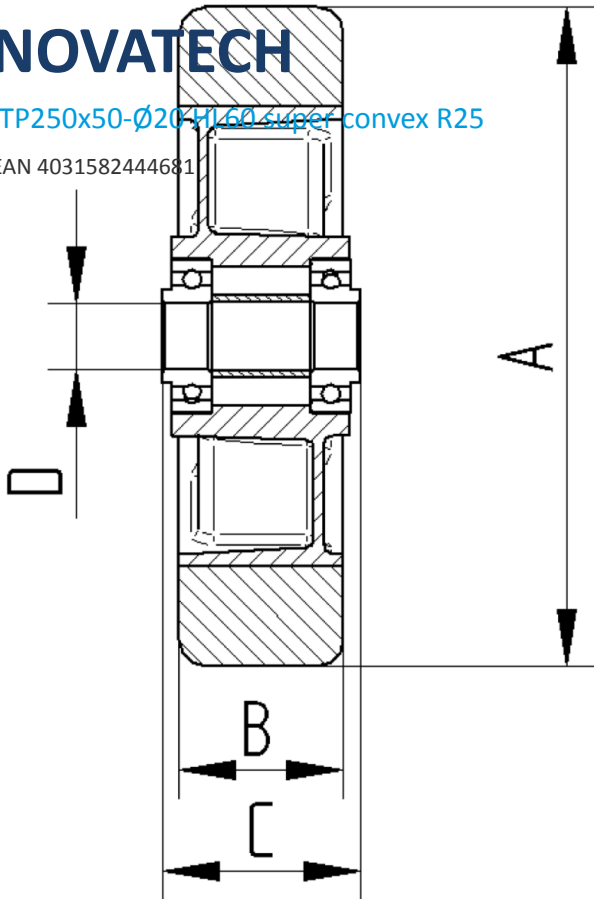
Product Drawings



NOVATECH

ITP250x50-Ø20-H160 super convex R25

EAN 4031582444681



BETTER MOBILITY. BETTER LIFE.