

LEVINA

5377PIO125P30-11 XL

EAN 4031582382266



BETTER MOBILITY. BETTER LIFE.



Bild kann vom Originalprodukt abweichen

PERFORMANCE

Laufverhalten	● ● ● ○ ○
Fahrgeräusch	● ● ● ● ○
Abrieb	● ● ● ● ○
Korrosionsbeständigkeit	● ● ● ● ○

HAUPTMERKMALE

Produktname	Levina
Typ	Lenkrolle mit Totalfeststeller
Norm	EN12530 - Geräterollen
Tragfähigkeit bei 3 km/h	80 kg
Statische Tragfähigkeit	160 kg
Temperaturbereich (Minimum)	-10 °C
Temperaturbereich (Maximum)	40 °C
Bauhöhe	161 mm
Gesamtgewicht	0,597 kg

RAD

Material des Radkörpers	Polypropylen
Material der Lauffläche	Vollgummi, spurlos
Lager	Gleitlager
Fadenschutz	Ohne Fadenschutz
Durchmesser	125 mm
Breite der Lauffläche	32 mm
Härte der Lauffläche (A)	80 Shore A

GEHÄUSE

Material	Polyamid
Gabelform	Schlank
Schwenklager	Kugelbahn, zweireihig
Ausladung	38,5 mm
Schwenkradius	130 mm
Störkreis	260 mm

BEFESTIGUNG

Befestigungsart	Anschraubloch
Rückenloch Durchmesser	11 mm



Universal
Design
Award



Deutscher
Designer
Club

LEVINA

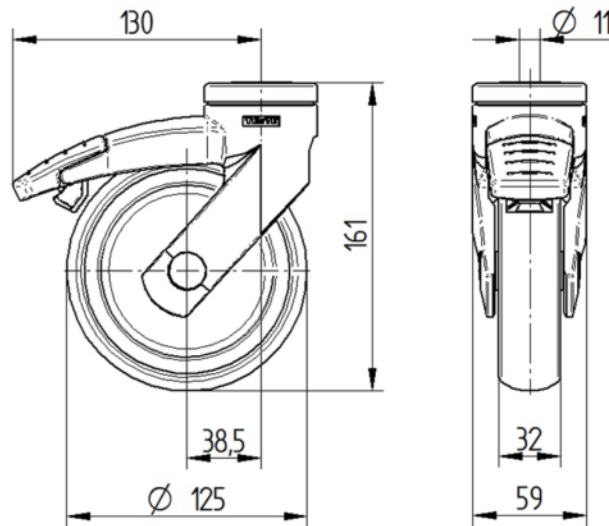
5377PIO125P30-11 XL

EAN 4031582382266



BETTER MOBILITY. BETTER LIFE.

TECHNISCHE ZEICHNUNGEN



Universal
Design
Award



Deutscher
Designer
Club