

ALPHA

3470PIO125P62

EAN 4031582303766



BETTER MOBILITY. BETTER LIFE.



Afbeelding kan afwijken van het oorspronkelijke product

PRESTATIES

Rolprestaties	● ● ● ○ ○
Bewegingsgeluid	● ● ● ○ ○
Slijtage	● ● ● ○ ○
Corrosiebestendigheid	● ● ● ○ ○

KERNKENMERKEN

Productnaam	Alpha
Type	Wielen
Standaard	EN12532 - Transportuitrusting
Draagvermogen bij 4 km/h	80 kg
Statisch draagvermogen	160 kg
Temperatuurbereik (minimaal)	-20 °C
Temperatuurbereik (maximaal)	60 °C
Totale hoogte	155 mm
Totaal gewicht	1,086 kg

WIEL

Materiaal wielkern	Polypropyleen
Materiaal loopvlak	Massief rubber, niet-markerend
Lagering	Glijlager
As	Geschroefd met moer
Afdekkapjes	Zonder schroefdraadbeschermer
Diameter	125 mm
Breedte Loopvlak	37 mm
Hardheid van het Loopvlak (A)	80 Shore A

BEHUIZING

Materiaal	Staalplaat, zwaar
Vork Vorm	Breed
Zwenklager	Twee balraces
Offset	40 mm
Zwenk radius	102,5 mm
Draaicirkel	205 mm

FITTING

Type bevestiging	Rechthoekige plaat
Lengte plaat	105 mm
Breedte plaat	80 mm
Lengte plaatgat (minimaal)	77 mm
Lengte plaatgat (maximaal)	80 mm
Breedte plaatgat (maximaal)	60 mm
Diameter plaatgat	9 mm

ALPHA

3470PIO125P62

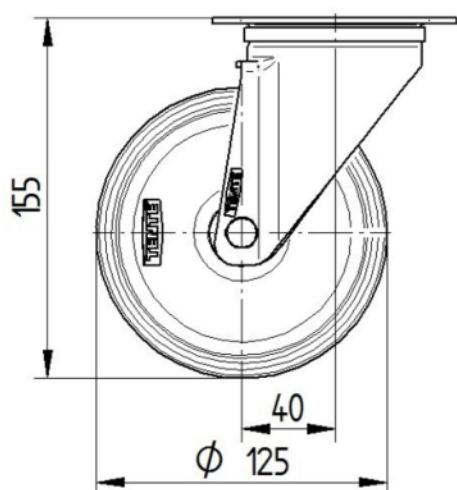
EAN 4031582303766



BETTER MOBILITY. BETTER LIFE.

TECHNISCHE TEKENINGEN

3470U00125P62-neu



Platte 3470-080P62-105x80

