

# LINEA

5940UAP100R05-28 RAL7001

EAN 4031582350722

Numéro de commande 00079889



Image non contractuelle, peut différer du produit d'origine

## PERFORMANCE

Performance de roulage ●●●●●

Bruit de mouvement ●●●○○

Usure ●●●●○

Résistance à la corrosion ●●●●○

## ATTRIBUTS PRINCIPAUX

Nom du produit	Linea
Type	Roulette pivotante
Norme	EN12530 - Roulettes d'appareils
Capacité de charge à 3 km/h	120 kg
Capacité de charge statique	240 kg
Plage de température (minimale)	-10 °C
Plage de température (maximale)	40 °C
Hauteur	120 mm
Largeur totale	82 mm
Poids	0,827 kg



BETTER MOBILITY. BETTER LIFE.

## ROUE

Corps de roue	Polyamide
Bandage	Polyuréthane, injecté
Roulement	Roulement à billes de précision
Pare-fils	Avec pare-fils
Diamètre	100 mm
Largeur du bandage	20 mm
Dureté du bandage (A)	92 Shore A

## CHAPE

Matériau	Polyamide
Forme de la chape	Roulette jumelée
Pivot	Roulement à billes de précision
Couleur	Gris argenté (RAL7001)
Déport	32 mm
Rayon d'encombrement	90 mm
Diamètre d'encombrement	180 mm
Diamètre du dôme	52 mm

## FIXATION

Type de fixation	Tige, ronde
Diamètre du trou central	28 mm
Longueur de la vis	40 mm

Deutscher  
Designer  
ClubInterzum  
AwardIF  
Design  
Award

# LINEA

5940UAP100R05-28 RAL7001

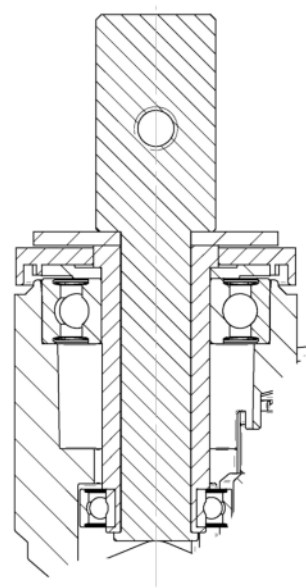
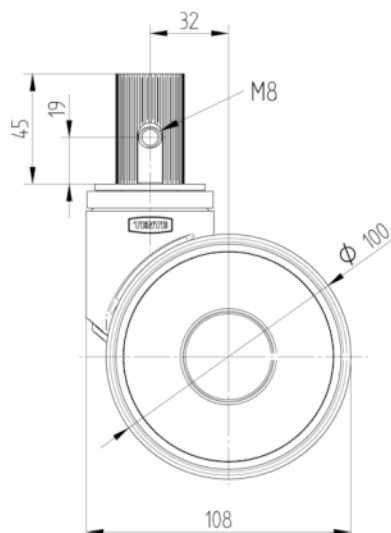
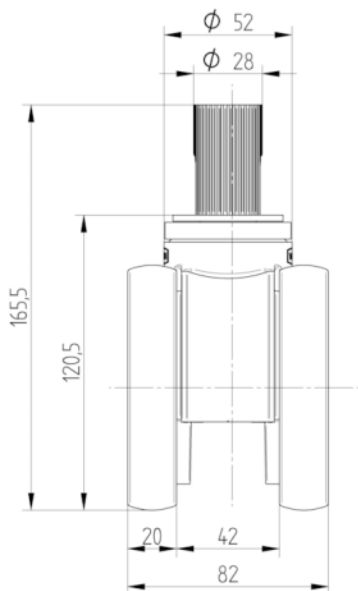
EAN 4031582350722

Numéro de commande 00079889



BETTER MOBILITY. BETTER LIFE.

## PLANS TECHNIQUES



Deutscher  
Designer  
Club



Interzum  
Award



IF  
Design  
Award