

# ULTRATECH PLUS

ICP200x50-Ø20 plus

EAN 4031582445091



BETTER MOBILITY. BETTER LIFE.



La imagen puede diferir del producto original

## ARO

Material del cuerpo	Aluminio
Material de la banda de rodadura	Poliuretano Ultratech, Fundido
Cojinete	Rodamiento de bolas de precisión
Protectores de hilo	Sin protector de roscas
Diámetro	200 mm
Ancho de Banda de rodadura	50 mm
Diámetro del agujero del Eje	20 mm
Longitud del cubo	60 mm
Dureza de la Banda de rodadura (A)	92 Shore A

## RENDIMIENTO

Rendimiento del rodillo	● ● ● ● ○ ○
Ruido de movimiento	● ● ● ● ○ ○
Desgaste	● ● ● ● ● ○
Resistencia a la corrosión	● ● ● ● ○ ○

## ATRIBUTOS PRINCIPALES

Nombre del producto	Ultratech plus
Tipo	Aro
Estándar	EN12532 - Material de transporte
Capacidad de carga a 4 km/h	800 kg
Capacidad de carga a 6 km/h	640 kg
Conductivo eléctrico	No
Inoxidable	No
Capacidad de carga estática	1600 kg
Rango de temperatura (mínimo)	-20 °C
Rango de temperatura (máximo)	60 °C
Peso total	1.3 kg

# ULTRATECH PLUS

ICP200x50-Ø20 plus

EAN 4031582445091



BETTER MOBILITY. BETTER LIFE.

## Product Drawings

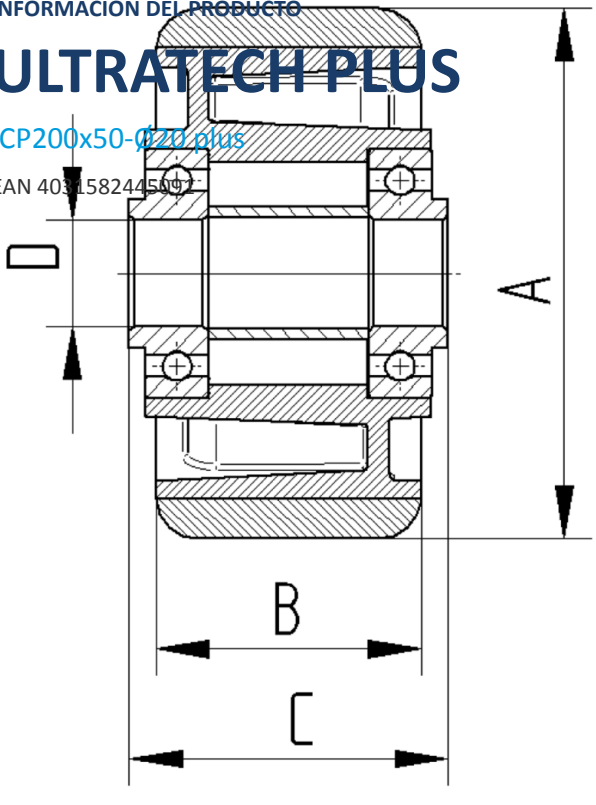


INFORMACIÓN DEL PRODUCTO

# ULTRATECH PLUS

ICP200x50-Ø20 plus

EAN 4031582445007



BETTER MOBILITY. BETTER LIFE.