

ELASTECH

IFP300x55-Ø25

EAN 4031582366310



BETTER MOBILITY. BETTER LIFE.



A imagem pode diferir do produto original

RODA

Tread hardness	macio
Material do centro da roda	Alumínio
Material do piso da roda	Pneu elástico, sem marcas, vulcanizado
Rolamento	Rolamento de esferas de precisão
Anti-fios	Sem anti-fios
Diâmetro	300 mm
Largura do Piso	55 mm
Diâmetro do furo do eixo	25 mm
Comprimento do cubo	60 mm
Dureza do Piso (A)	68 Shore A

DESEMPENHO

Desempenho do rolamento	● ● ● ● ○ ○
Ruído de movimento	● ● ● ● ○ ○
Desgaste	● ● ● ● ○ ○
Resistência à corrosão	● ● ● ● ○ ○

ATRIBUTOS PRINCIPAIS

Nome do produto	Elastech
Tipo	Roda
Padrão	EN12532 - Equipamentos de Transporte
Capacidade de carga a 4 km/h	600 kg
Capacidade de carga a 6 km/h	480 kg
Elétrico condutivo	Não
Aço inoxidável	Não
Capacidade de carga estática	1200 kg
Intervalo de temperatura (mínimo)	-20 °C
Intervalo de temperatura (Máximo)	85 °C

ELASTECH

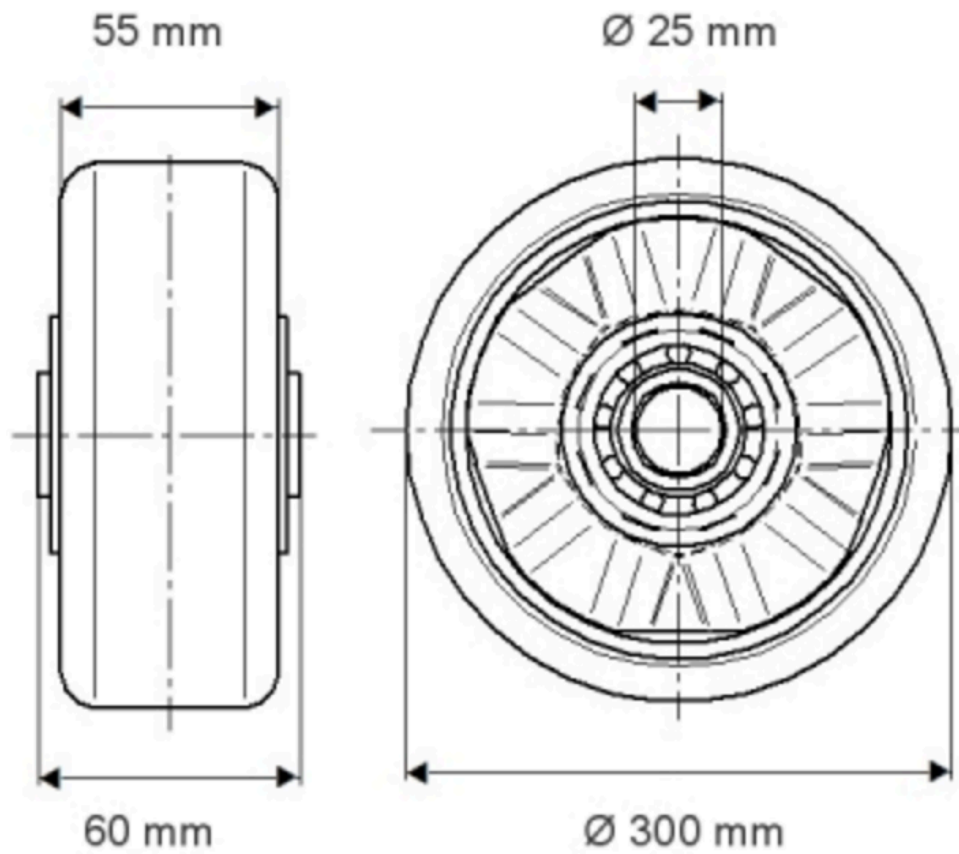
IFP300x55-Ø25

EAN 4031582366310



BETTER MOBILITY. BETTER LIFE.

Product Drawings

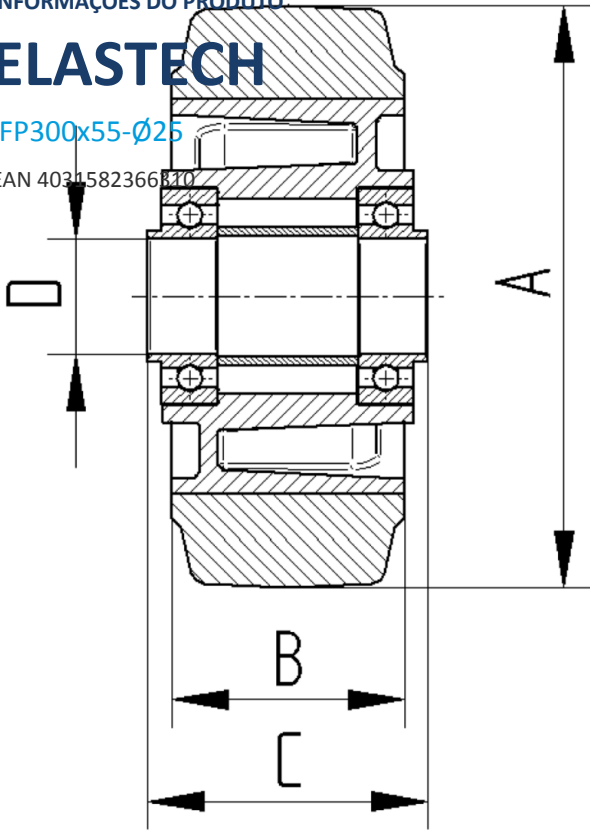


INFORMAÇÕES DO PRODUTO

ELASTECH

IFP300x55-Ø25

EAN 4031582366810



BETTER MOBILITY. BETTER LIFE.