

LINEA E-LOCK

594EUSP150R36-32 N RAL9002

EAN 4031582489309

Numero d'ordine 00065310



BETTER MOBILITY. BETTER LIFE.



L'immagine può differire dal prodotto originale

PRESTAZIONI

Prestazioni di rotolamento	● ● ● ● ●
Rumore	● ● ● ● ○
Attrito	● ● ● ● ○
Resistenza alla corrosione	● ● ● ○ ○

ATTRIBUTI PRINCIPALI

Nome del prodotto	Linea E-Lock
Tipo	Ruota girevole con sistema di frenatura elettrico
Standard	EN12531 - Ruote per letti ospedalieri
Portata a 3 km/h	150 kg
Portata a 4 km/h	150 kg
Elettricamente conduttivo	✓
Inossidabile	✓
Portata statica	300 kg
Intervallo di temperatura (minimo)	-10 °C
Intervallo di temperatura (massimo)	40 °C
Altezza totale	155 mm
Larghezza complessiva	71 mm
Peso complessivo	1,516 kg

RUOTA

Materiale del corpo	Poilammide
Materiale del battistrada	Poliuretano, Iniettato, elettroconduttivo
Cuscinetto	Cuscinetti a sfere di precisione
Colore Ruota	Grigio bianco (RAL9002)
Parafili	Con parafili
Diametro	150 mm
Larghezza battistrada	15 mm
Larghezza corpo	15 mm
Durezza del Battistrada (A)	92 Shore A
Durezza del Battistrada (D)	42 Shore D



Club del progettista tedesco



Premio Interzum



Premio di Design IF

INFORMAZIONI DI PRODOTTO

LINEA E-LOCK

594EUSP150R36-32 N RAL9002

EAN 4031582489309

Numero d'ordine 00065310



BETTER MOBILITY. BETTER LIFE.

SUPPORTO

Materiale	Poilammide
Forma della forcella	Supporto gemellato
Cuscinetto del supporto	Cuscinetti a sfere di precisione
Colore	Grigio bianco (RAL9002)
Disassamento	47,5 mm
Raggio di piroettamento	127 mm
Ingombro di piroettamento	254 mm
Diametro cuffia superiore	45,5 mm

FISSAGGIO

Tipo di fissaggio	Perno con Foro camma per barre profilate, Versione corta
Diametro bullone	32 mm
Lunghezza bullone	50 mm
Posizione della filettatura del bullone	7 mm
Numero fori di fissaggio	2

INFORMAZIONI AGGIUNTIVE

IPX4 in posizione assemblata



Club del progettista tedesco



Premio Interzum



Premio di Design IF

LINEA E-LOCK

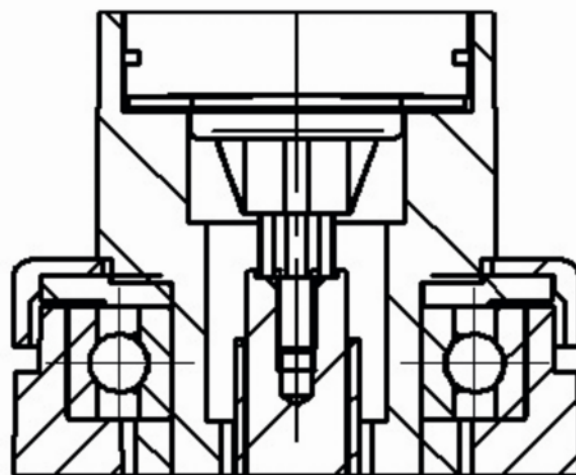
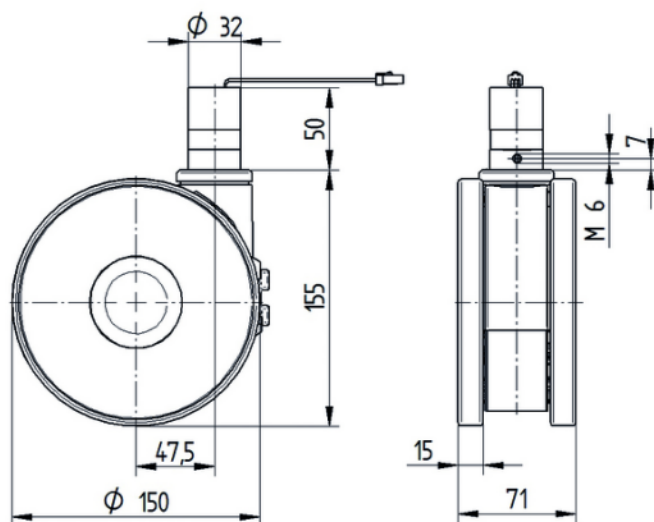
594EUSP150R36-32 N RAL9002

EAN 4031582489309
Numero d'ordine 00065310



BETTER MOBILITY. BETTER LIFE.

DISEGNI TECNICI



Club del progettista tedesco



Premio Interzum



Premio di Design IF