

LEVINA

5370PJP125P50 7001

EAN 4031582347487

Rendelési szám 00034258



BETTER MOBILITY. BETTER LIFE.



A kép eltérhet az eredeti terméktől

TEJESÍTMÉNY

Gördülési ellenállás teljesítménye ●●●○○

Mozgás zajkibocsátása ●●●●●

Kopás ●●●○○

Korrozióálló képesség ●●●●●

ALAPVETŐ TULAJDONSÁGOK

Termék neve	Levina
Ház típusa	Forgóvillás görgő
Standard	EN12530 - Intézményi görgők
Teherbírás 3 km/h-nál	100 kg
Statikus teherbírás	200 kg
Hőmérséklet-tartomány (minimális)	-10 °C
Hőmérséklet-tartomány (maximális)	40 °C
Összsúly	161 mm
Teljes szélesség	59 mm
Összsúly	0,574 kg

KERÉK

Felépítmény anyaga	Polipropilén
Futófelület anyaga	Termoplasztikus gumi
Csapágy	Precíziós golyóscsapágy
Kerék színe	Ezüstszürke (RAL7001)
Szálvédők	Futófelület védelemmel
Átmérő	125 mm
Futófelület szélessége	32 mm
Test szélessége	32 mm
A futófelület keménysége (A)	87 Shore A

VÁZ

Anyag	Poliamid
Villa alakja	Keskeny
Forgócsapágy	Kétsoros golyó
Szín	Ezüstszürke (RAL7001)
Ellensúlyoz	38 mm
Körbeforgás	100,5 mm
Körbeforgás	201 mm
Kupola átmérője	59 mm

SZERELVÉNY

Szerelvény típusa	Téglalap alakú talplemez
Talplemez hossza	77 mm
Talplemez szélessége	67 mm
Lemezfurat hossza (minimális)	46,5 mm
Lemezfurat hossza (maximális)	51,5 mm
Lemezfurat szélessége (minimális)	56 mm
Lemezfurat szélessége (maximális)	61,5 mm
Tengely furat átmérője	8,5 mm

Universal
Design
AwardDeutscher
Designer
Club

LEVINA

5370PJP125P50 7001

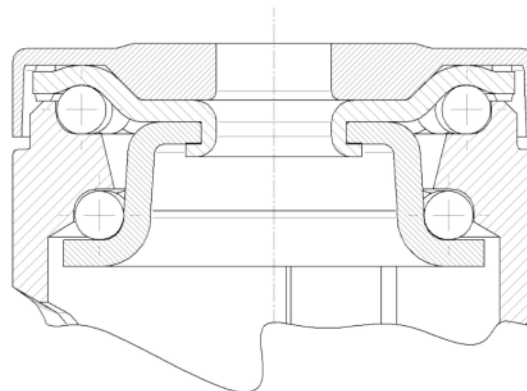
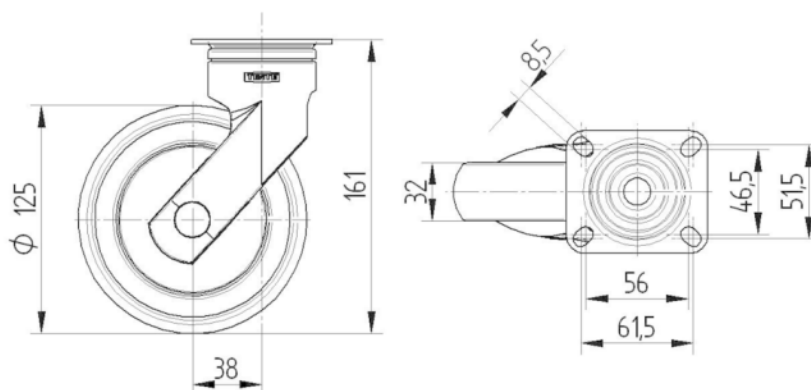
EAN 4031582347487

Rendelési szám 00034258



BETTER MOBILITY. BETTER LIFE.

MŰSZAKI RAJZOK



Universal
Design
Award



Deutscher
Designer
Club