

# LINEA LIGHT

5925UAI065L51-10

EAN 4031582403886



BETTER MOBILITY. BETTER LIFE.



La imatge pot diferir del producte original.

## ACTUACIÓ

Actuació Roll	● ● ● ● ○ ○
El soroll del moviment	● ● ● ● ○ ○
Atràcia	● ● ● ● ○ ○
Resistència a a la corrosió	● ● ● ● ○ ○

## ATRIBUCIONS BÀSIQUES

Nom del producte	Linea light
Tipus	Rueda giratoria con Freno de rueda
Tracidad de carga a 3 km/h	60 kg
Conducció elèctrica	No
Inoxidable	No
Tracidad de carga estàtica	120 kg
Temperatura (mínim)	-10 °C
Temperatura màxima (màxim)	40 °C
Alçada total	68 mm
Àmplia general	46 mm
Pes total	0,11 kg

## SUPORT

Material d'habitatge	Poliamida
Forquilla Forma	Suport Twin Roda
Scamiento giratorio	Espiga, Swiveling
Scio de giro	67 mm
Sterferencia de giro	134 mm
Dome Dictel	23 mm

## RODA

Material corporal	Poliamida
Material de la banda de rodadura	Poliuretà, Injectat
El Bearing	Coixinet Il·lis tub Separador
Protectors de fil	Sense vigilància
Diametralització	65 mm
Banda de rodadura ample	13,9 mm
La duresa del Banda de rodadura (A)	87 Shore A

## FITACIÓ

Tipus de Fitting	Forat cec per a la B10
Pern Diàmetre del forat	10 mm



El Deutscher  
Dissenyador  
Club



Premi  
Interzum



product  
design  
award

Premi IF  
Disseny

# LINEA LIGHT

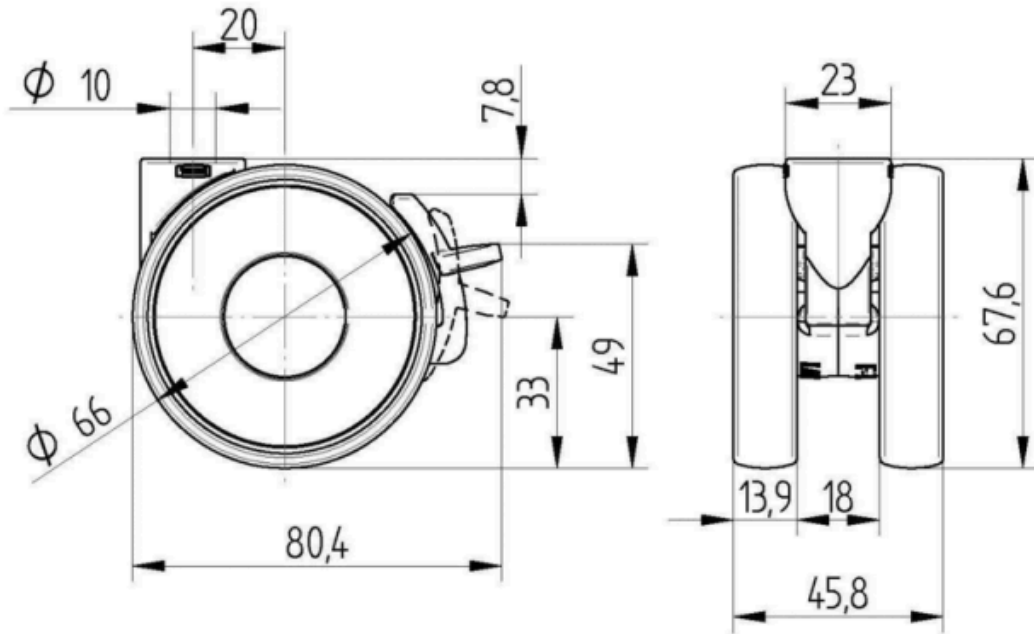
5925UAI065L51-10

EAN 4031582403886



BETTER MOBILITY. BETTER LIFE.

## Product Drawings



El  
Deutscher  
Dissenyador  
Club



Premi  
Interzum



product  
design  
award

Premi IF  
Disseny