

## LINEA

5941UAP125R05-22 RAL9002

EAN 4031582369182



La imatge pot diferir del producte original.

## ACTUACIÓ

Actuació Roll ●●●●●

El soroll del moviment ●●●○○

Atràcia ●●●●○

Resistència a a la corrosió ●●●●○

## ATRIBUCIONS BÀSIQUES

Nom del producte	Linea
Tipus	Rueda giratoria con Freno direccional
Tracidad de carga a 3 km/h	130 kg
Tracidad de carga estàtica	260 kg
Temperatura (mínim)	-10 °C
Temperatura màxima (màxim)	40 °C
Alçada total	145 mm
Àmplia general	82 mm
Pes total	1,07 kg

## RODA

Material corporal	Poliàmida
Material de la banda de rodadura	Poliuretà, Injectat
El Bearing	Rodament de boles de precisió
Protectors de fil	Amb la guardaespatlles
Diametralització	125 mm
Banda de rodadura ample	20 mm
La duresa del Banda de rodadura (A)	92 Shore A

## SUPPORT

Material	Poliàmida
Forquilla Forma	Suport Twin Roda
Scamiento giratorio	Rodament de boles de precisió
Color	El blanc gris (RAL9002)
Desplaçament	40 mm
Scio de giro	129 mm
Sterferencia de giro	258 mm
Dome Dictel	52 mm

## FITACIÓ

Tipus de Fitting	Espiga, Roda
Pern Diamant	22 mm
Pern Longitud	40 mm

El Deutscher  
Dissenyador  
Club

Premi Interzum



Premi IF Disseny

# LINEA

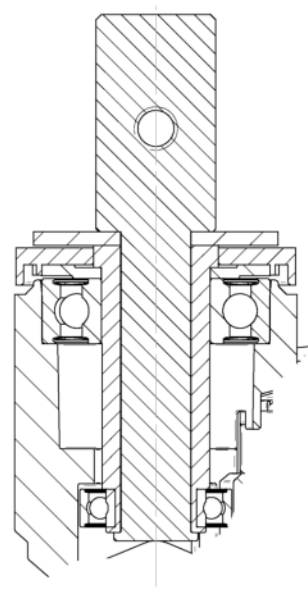
5941UAP125R05-22 RAL9002

EAN 4031582369182



BETTER MOBILITY. BETTER LIFE.

## DIBUIXOS TÈCNICS



El Deutscher  
Disenyador  
Club



Premi Interzum



Premi IF Disseny