

INTEGRAL TWIN

2946USX100R26-28S45 4XM8

EAN 4031582340624



BETTER MOBILITY. BETTER LIFE.



Obraz może różnić się od oryginalnego produktu

WYDAJNOŚĆ



Wydajność rolek ●●●●●

Hałas ruchowy ●●●○○

Odejście ●●●●○

Odporność na korozję ●●●○○

PODSTAWOWE ATYTY

Nazwa produktu	Integral twin
Typ	Kółko obrotowe z centralnym , Blokada pełna
Standardowy	podobne normy EN12531 – Odlewy do łóżek szpitalnych
Nośność przy 3 km/h	125 kg
Nośność przy 4 km/h	125 kg
Przewodzące prąd elektryczny	✓
Nośność statyczne	250 kg
Zakres temperatur (minimalny)	-30 °C
Zakres temperatur (maksymalny)	80 °C
Wysokość całkowita	129 mm
Szerokość całkowita	60 mm
Waga całkowita	1,39 kg
Certyfikacja	Testowane i monitorowane przez TÜV Süd
	Nagroda German Design Award
	Nagroda Red Dot Design Award

KOŁO

Materiał ciała	Poliamid
Materiał bieżni	Poliuretan, Wtrysk, przewodzący elektrycznie
Łożysko	Łożysko kulkowe precyzyjne uszczelnione
Ośłony gwintu	Z osłoną gwintu
Średnica	100 mm
Szerokość Bieżnia	15 mm
Twardość Bieżnia (D)	40 Shore D

OBUDOWA

Materiał	Arkusz stalowy, średni
Kształt Widelec	Obudowa na dwa Koło
Łożysko obrotowe	Łożysko kulkowe precyzyjne
Wysięg	31 mm
Promień działania koła	81 mm
Zasięg działania koła	162 mm

MOCOWANIE

Typ mocowania	Trzpień z Krzywka sterująca do prętów profilowanych
Średnica Trzpień	28 mm
Długość Trzpień	96 mm
Wskazówka	Łóżka zmywalne muszą być uszczelnione w obszarze mocowania przez producenta łóżek szpitalnych.

DODATKOWE INFORMACJE

Zmywalne zgodnie z AK-BWA

INTEGRAL TWIN

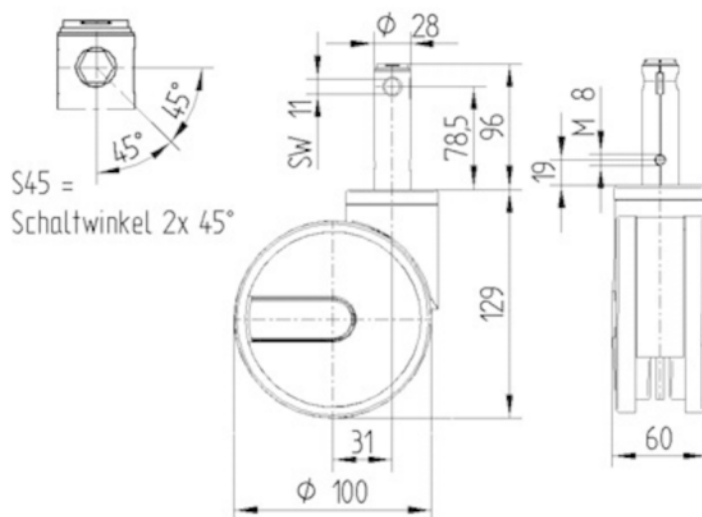
2946USX100R26-28S45 4XM8

EAN 4031582340624



BETTER MOBILITY. BETTER LIFE.

RYSUNKI TECHNICZNE



Nagroda
German
Design
Award



Nagroda Red
Dot
Design
Award