

## LEVINA

5377XSP125P30-13 XL

EAN 4031582382327



BETTER MOBILITY. BETTER LIFE.



Imaginea poate fi diferită de produsul original

## PERFORMANȚĂ

Performanța rolei ●●●○○

Zgomot de mișcare ●●●●○

Atriție ●●●●○

Rezistență la coroziune ●●●●○

## ATRIBUTELE DE BAZĂ

Nume produs	Levina
Tip	Roată pivotantă Rola cu Blocare totală
Standard	EN12530 - Roți pentru dispozitive
Capacitate de încărcare la 3 km/h	100 kg
Conductiv electric	✓
Capacitate de încărcare statică	200 kg
Interval de temperatură (minim)	-10 °C
Interval de temperatură (maxim)	40 °C
Înălțime totală	161 mm
Greutate totală	0,677 kg

## ROATĂ

Material pentru corp	Poliamidă, conductivă electric
Material al benzii de rulare	Poliuretan, Injectat, conductiv electric
Lagăr	Rulment cu bile de precizie
Protecție pentru filet	Cu protecție pentru filet
Diametru	125 mm
Benză de rulare	32 mm
Duritatea benzii de rulare (D)	40 Malul D

## FURCA

Material	Poliamidă
Formă Furcă	Subțire
Rulment pivotant	Două curse de mingi
Offset	38,5 mm
Raza de pivotare	130 mm
Interferență pivotantă	260 mm

## RACORD

Tip ajustare	Orificiu pentru șurub
Diametrul găurii Șurub	13 mm

Premiul  
Universal  
DesignDesigner  
Deutscher

# LEVINA

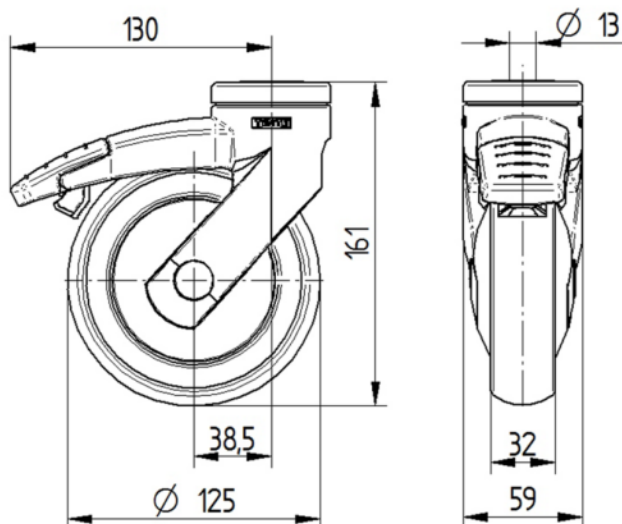
5377XSP125P30-13 XL

EAN 4031582382327



BETTER MOBILITY. BETTER LIFE.

## DESENE TEHNICE



Premiul  
Universal  
Design



Designer  
Deutscher