

ICS

5328PJX125P51 7001 INOX

EAN 4031582310269



BETTER MOBILITY. BETTER LIFE.



画像は元の製品と異なる場合があります

パフォーマンス

回転性能	● ● ● ○ ○
動きのノイズ	● ● ● ● ○
摩擦	● ● ● ○ ○
耐食性	● ● ● ● ●

コア属性

製品名	ICS
ハウジングタイプ	固定キャスター
標準	EN12530 - デバイスカスター
3km/hの耐荷重	100 kg
静荷重	200 kg
温度範囲 (最小)	-10 °C
最大温度範囲	40 °C
取付高	166 mm
全幅	52 mm
総重量	0.696 kg

車輪

本体材質	ポリプロピレン
トレッド材質	熱可塑性ゴム
ベアリング	精密ボールベアリング、封止
車輪色	シルバークレー (RAL7001)
スレッドガード	一体型スレッドガード
直径	125 mm
トレッド幅	32 mm
ボディ幅	32 mm
トレッドの硬度 (A)	87 ショア

ハウジング

材料	ポリアミド
フォーク形状	スリム
色	シルバークレー (RAL7001)
ドーム径	52 mm

フィッティング

フィッティングタイプ	長方形プレート
プレート長	95 mm
プレート幅	70 mm
プレート穴長 (最大)	50 mm
プレート穴幅 (最大)	75 mm
プレート穴径	11 mm



IFデザイン賞

ICS

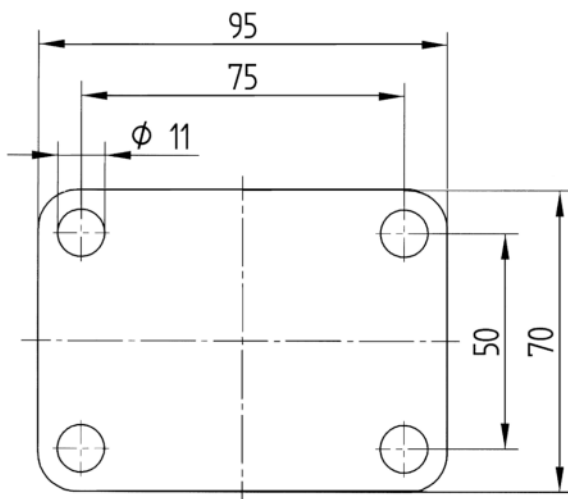
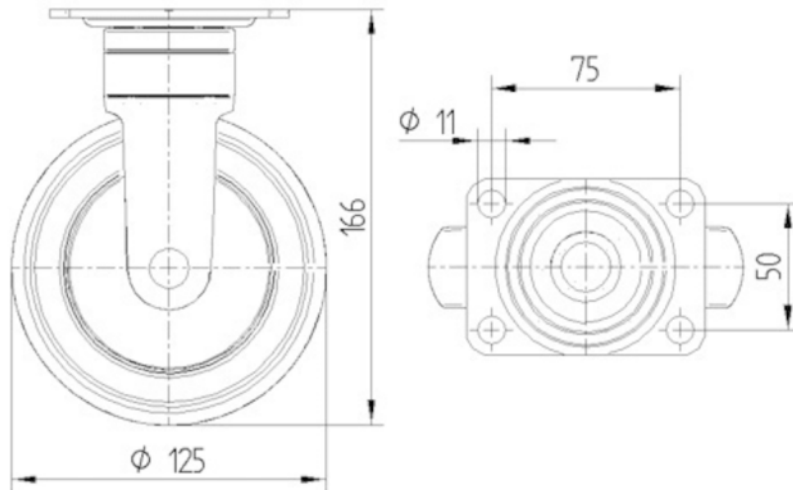
5328PJX125P51 7001 INOX

EAN 4031582310269



BETTER MOBILITY. BETTER LIFE.

図面



IFデザイン賞