

LINEA

5940UAP125R05-22 RAL7001

EAN 4031582350715

Номер на поръчката 00770132



BETTER MOBILITY. BETTER LIFE.



Изображението може да се различава от оригиналния продукт

ИЗПЪЛНЕНИЕ

Производителност на ролката ●●●●●

Шум от движение ●●●○○

Привличане ●●●●○

Устойчив на корозия ●●●●○

ОСНОВНИ АТРИБУТИ

Име на продукта	Linea
Тип	Въртящ се Колело
Стандартен	EN12530 – Изделителни колела
Товароносимост при 3 км/ч	110 kg
Статичен Товароносимост	220 kg
Температурен диапазон (минимален)	-20 °C
Температурен диапазон (максимален)	60 °C
Обща височина	143 mm
Обща ширина	82 mm
Общо тегло	0,941 kg

КОЛЕЛО

Материал на тялото	Полиамид
Материал на реазбата	Полиуретан, екструдирано
Лагер	Прецизен сачмен лагер
Цвят Резба	Сива шистичка (RAL7015)
Цвят на Колело	Сива шистичка (RAL7015)
Предпазители за резби	С предпазно устройство за резба
Диаметър	125 mm
Ширина на Резба	20 mm
Ширина на тялото	20 mm
Твърдост на Резба (A)	92 Бръснач A

ВИЛКА

Материал	Полиамид
Форма Вилица	Вилка на две Колело
Въртящ се лагер	Прецизен сачмен лагер
Цвят	Сребърно сиво (RAL7001)
Изместване	40 mm
Радиус на завъртане	109 mm
Интерференция при завъртане	218 mm
Диаметър на купол	52 mm

ПРИЛЯГАНЕ

Тип на фитинга	Твърдо Щифт кръгло
Диаметър на Болт	22 mm
Дължина на Болт	40 mm

Deutscher
Дизайн
ClubНаграда
InterzumIF награда за
Дизайн

LINEA

5940UAP125R05-22 RAL7001

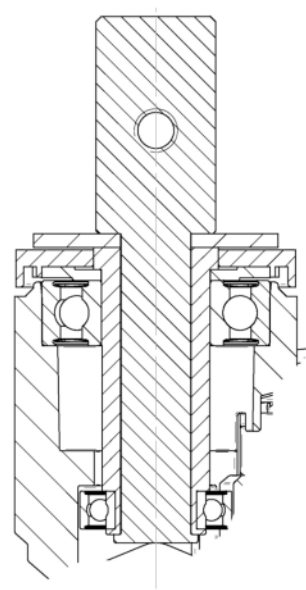
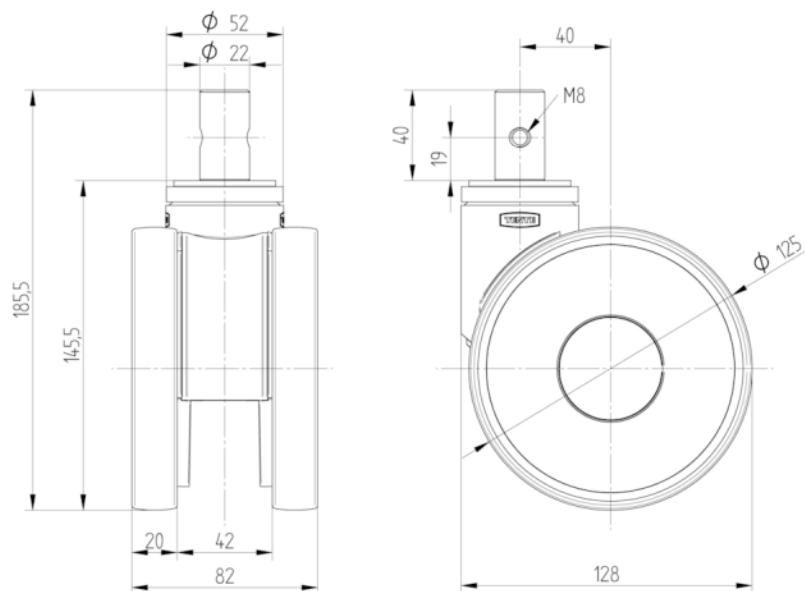
EAN 4031582350715

Номер на поръчката 00770132



BETTER MOBILITY. BETTER LIFE.

ТЕХНИЧЕСКИ ЧЕРТЕЖИ



Deutscher
Дизайн
Club



Награда
Interzum



IF награда за
Дизайн