

LINEA LOAD

5945UAP050L51-8 LOAD 9011

EAN 4031582430011



BETTER MOBILITY. BETTER LIFE.



Obraz może różnić się od oryginalnego produktu

WYDAJNOŚĆ

Wydajność rolek	● ● ● ● ●
Hałas ruchowy	● ● ● ● ○
Odejście	● ● ● ● ●
Odporność na korozję	● ● ● ● ○

PODSTAWOWE ATYTY

Nazwa produktu	Linea load
Typ	Kółko obrotowe z Hamulec koła
Standardowy	EN12530 — Kółka samonastawne do urządzeń
Nośność przy 3 km/h	100 kg
Nośność statyczne	200 kg
Zakres temperatur (minimalny)	-10 °C
Zakres temperatur (maksymalny)	40 °C
Wysokość całkowita	50 mm
Szerokość całkowita	47,5 mm
Waga całkowita	0,092 kg

KOŁO

Materiał ciała	Poliamid
Materiał bieżni	Poliuretan, Wtrysk
Łożysko	Łożysko kulkowe precyzyjne
Ośłony gwintu	Z osłoną gwintu
Średnica	50 mm
Szerokość Bieżnia	13 mm
Twardość Bieżnia (A)	92 Shore A

OBUDOWA

Materiał	Poliamid
Kształt Widelec	Obudowa na dwa Koła
Łożysko obrotowe	Łożysko kulkowe precyzyjne
Kolor	Czarny grafitowy (RAL9011)
Promień działania koła	51 mm
Zasięg działania koła	102 mm
Średnica kopuły	23 mm

MOCOWANIE

Typ mocowania	Otwór nieprzelotowy do mocowania B10
Średnica otworu Trzpień	8 mm



Klub Projektant
Deutscher



Nagroda
Interzum



IF nagroda za
projekt

LINEA LOAD

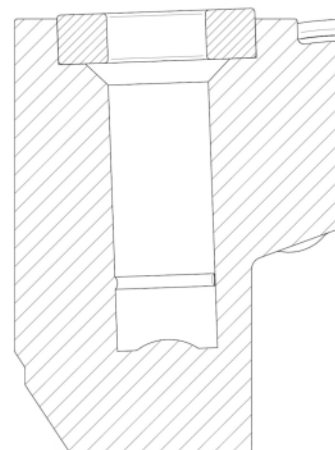
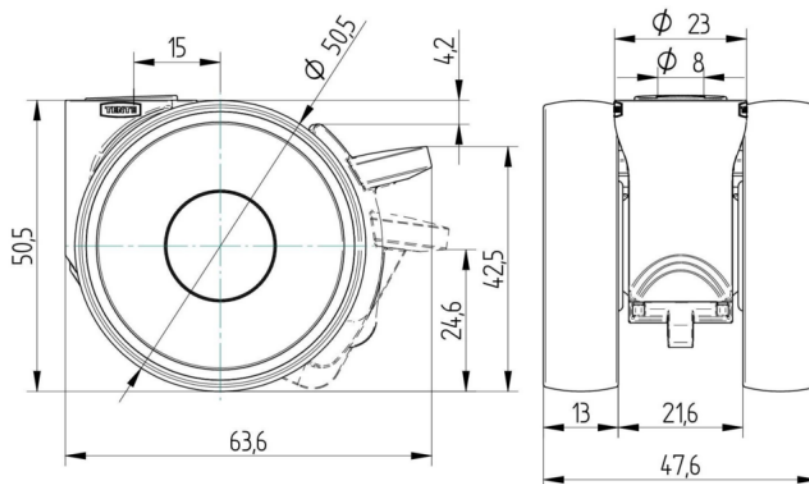
5945UAP050L51-8 LOAD 9011

EAN 4031582430011



BETTER MOBILITY. BETTER LIFE.

RYSUNKI TECHNICZNE



Klub Projektant
Deutscher



Nagroda
Interzum



IF nagroda za
projekt