

NOVATECH

ITP150x50-Ø20-SH80A convexe

EAN 4031582329513



BETTER MOBILITY. BETTER LIFE.



Image non contractuelle, peut différer du produit d'origine

ROUE

Tread profile	convexe
Corps de roue	Aluminium
Bandage	Polyuréthane, coulé
Roulement	Roulement à billes de précision
Pare-fils	Sans pare-fils
Diamètre	150 mm
Largeur du bandage	50 mm
Diamètre de l'alésage	20 mm
Longueur de moyeu	60 mm
Dureté du bandage (A)	80 Shore A

PERFORMANCE

Performance de roulage	● ● ● ● ○ ○
Bruit de mouvement	● ● ● ● ○ ○
Usure	● ● ● ● ● ○
Résistance à la corrosion	● ● ● ● ○ ○

ATTRIBUTS PRINCIPAUX

Nom du produit	Novatech
Type	Roue
Norme	EN12532 - roulette de manutention
Capacité de charge à 4 km/h	500 kg
Capacité de charge à 6 km/h	400 kg
Conducteur d'électricité	Non
Inoxydable	Non
Capacité de charge statique	1000 kg
Plage de température (minimale)	-10 °C
Plage de température (maximale)	60 °C

NOVATECH

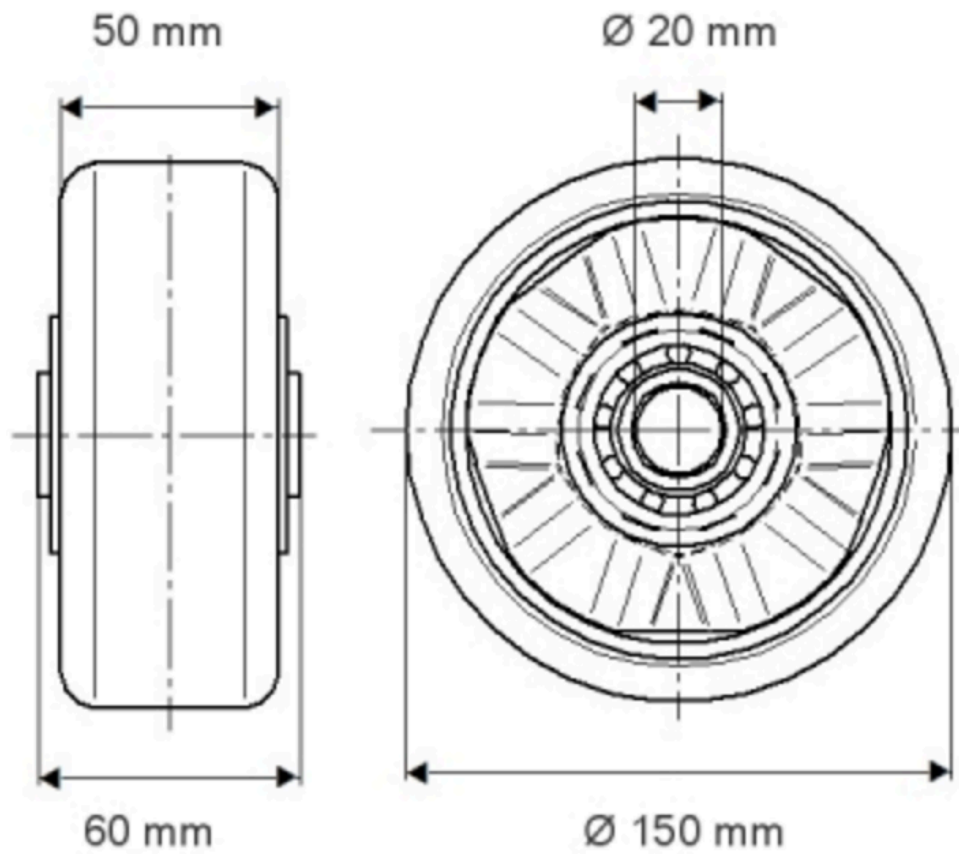
ITP150x50-Ø20-SH80A convex

EAN 4031582329513



BETTER MOBILITY. BETTER LIFE.

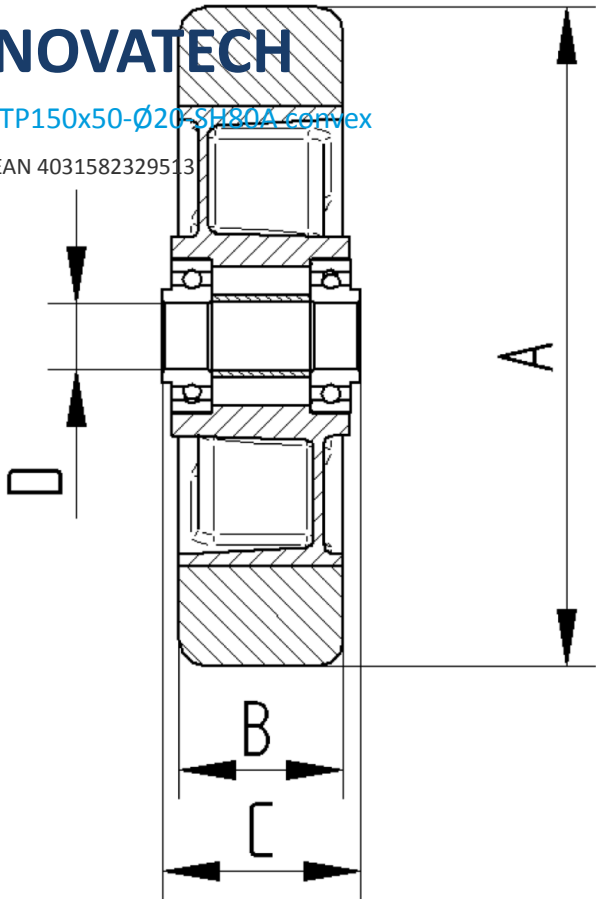
Product Drawings



NOVATECH

ITP150x50-Ø20-SH80A convex

EAN 4031582329513



BETTER MOBILITY. BETTER LIFE.