

LINEA LIGHT

5920UAP075L51-10 9002/7015/9002

EAN 4031582353365



BETTER MOBILITY. BETTER LIFE.



Изображението може да се различава от оригиналния продукт

ИЗПЪЛНЕНИЕ

Производителност на ролката ●●●○○○

Шум от движение ●●●○○○

Привличане ●●●○○○

Устойчив на корозия ●●●○○○

ОСНОВНИ АТРИБУТИ

Име на продукта	Linea light
Тип	Въртящ се Колело
Стандартен	EN12528 – мебелни колела
Товароносимост при 3 км/ч	100 kg
Електропроводим	Не
Неръждаемост	Не
Статичен Товароносимост	200 kg
Температурен диапазон (минимален)	-20 °C
Температурен диапазон (максимален)	60 °C
Обща височина	75.5 mm
Обща ширина	55 mm
Общо тегло	0.18 kg

ВИЛКА

Материал на корпуса	Полиамид
Форма Вилица	Вилка на две Колело
Въртящ се лагер	Щифт, завъртане
Цвят	Сиво бяло (RAL9002)
Изместване	23 mm
Радиус на завъртане	65 mm
Интерференция при завъртане	130 mm
Диаметър на купол	30 mm

КОЛЕЛО

Материал на тялото	Полиамид
Материал на реазбата	Полиуретан, екструдирано
Лагер	Прецизен сачмен лагер
Цвят Резба	Сива шистичка (RAL7015)
Цвят на Колело	Сива шистичка (RAL7015)
Предпазители за резби	С предпазно устройство за резба
Диаметър	75 mm
Ширина на Резба	15 mm
Диаметър на отворите Ос	0 mm
Дължина на центъра	0 mm
Ширина на тялото	15 mm
Твърдост на Резба (A)	92 Бръснач А

ПРИЛЯГАНЕ

Тип на фитинга	Сляп отвор за фитинг В10
Диаметър на отворите Болт	10 mm

Deutscher
Дизайн
ClubНаграда
Interzumproduct
design
awardIF
награда
за
Дизайн

LINEA LIGHT

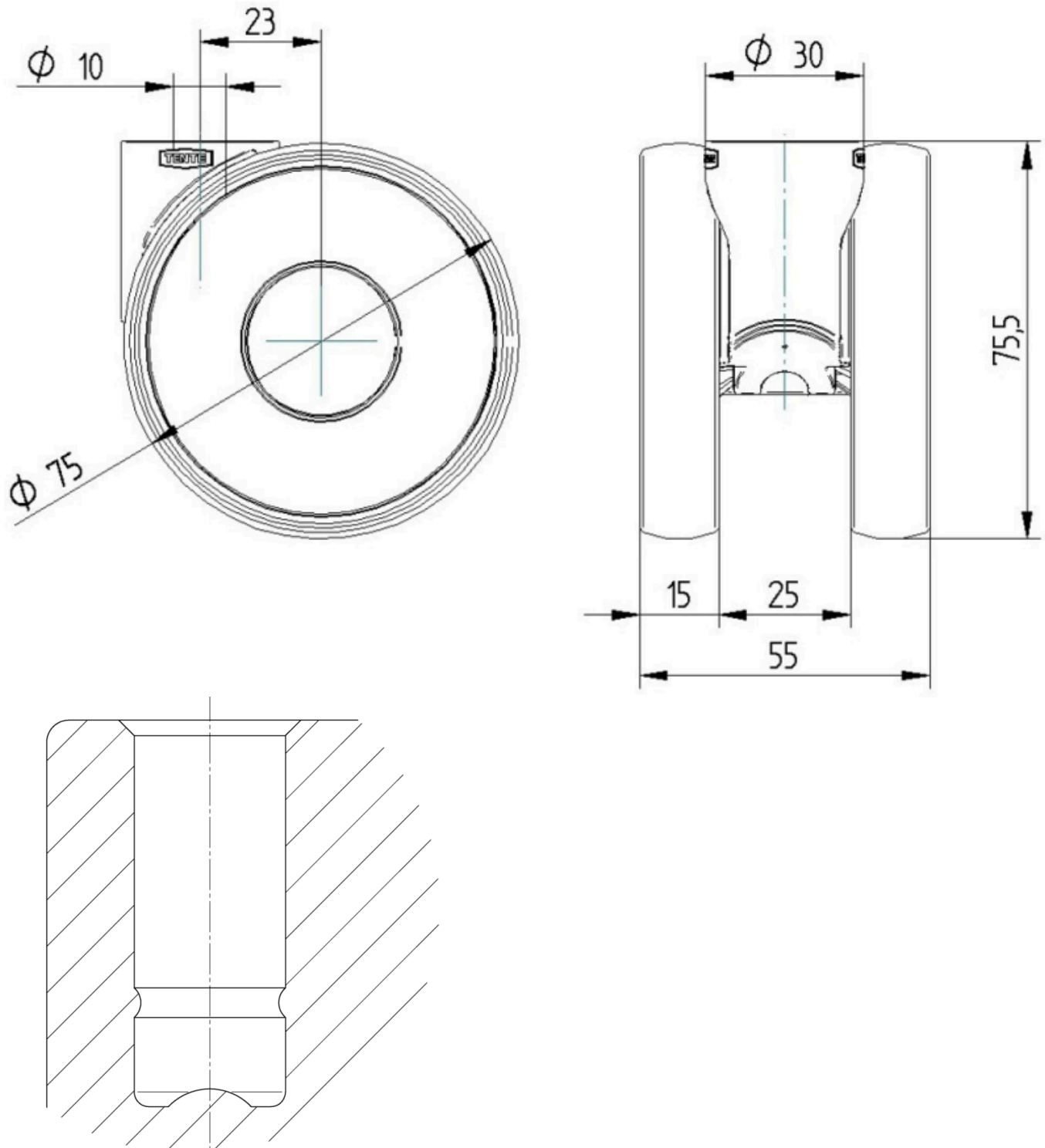
5920UAP075L51-10 9002/7015/9002

EAN 4031582353365

Номер на поръчката 00770568
Product Drawings



BETTER MOBILITY. BETTER LIFE.



Deutscher
Дизайн
Club



Награда
Interzum



product
design
award

IF
награда
за
Дизайн