

# NOVATECH

FTP 200x50-Ø25 HL60

EAN 4031582329650



BETTER MOBILITY. BETTER LIFE.



La imatge pot diferir del producte original.

## RODA

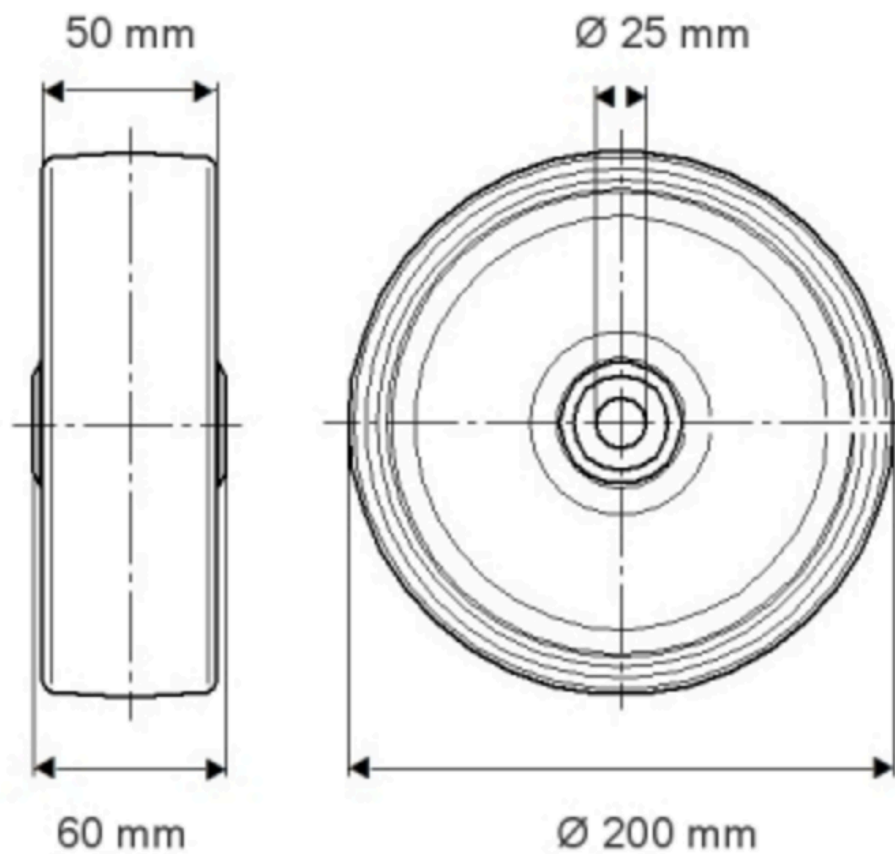
Material corporal	Ferro Colat
Material de la banda de rodadura	Poliuretà, Fos
El Bearing	Rodament de boles de precisió
Roda de color	Amarillo de mel (RAL1005)
Protectors de fil	Amb la guardaespatlles
Diametralització	200 mm
Banda de rodadura ample	50 mm
El forat Eix Diàmetre del forat	25 mm
Longitud del cub	60 mm
Corporació ample	50 mm
La duresa del Banda de rodadura (A)	92 Shore A
La duresa del Banda de rodadura (D)	42 Shore D

## ACTUACIÓ

Actuació Roll	● ● ● ● ● ○
El soroll del moviment	● ● ● ● ○ ○
Atràcia	● ● ● ● ● ○
Resistència a a la corrosió	● ● ● ● ○ ○

## ATRIBUCIONS BÀSIQUES

Nom del producte	Novatech
Tipus	Aro
Tracidad de carga a 4 km/h	1200 kg
Tracidad de carga a 6 km/h	1000 kg
Conducció elèctrica	No
Inoxidable	No
Tracidad de carga estàtica	2000 kg
Temperatura (mínim)	-10 °C
Temperatura màxima (màxim)	60 °C
Pes total	4,05 kg



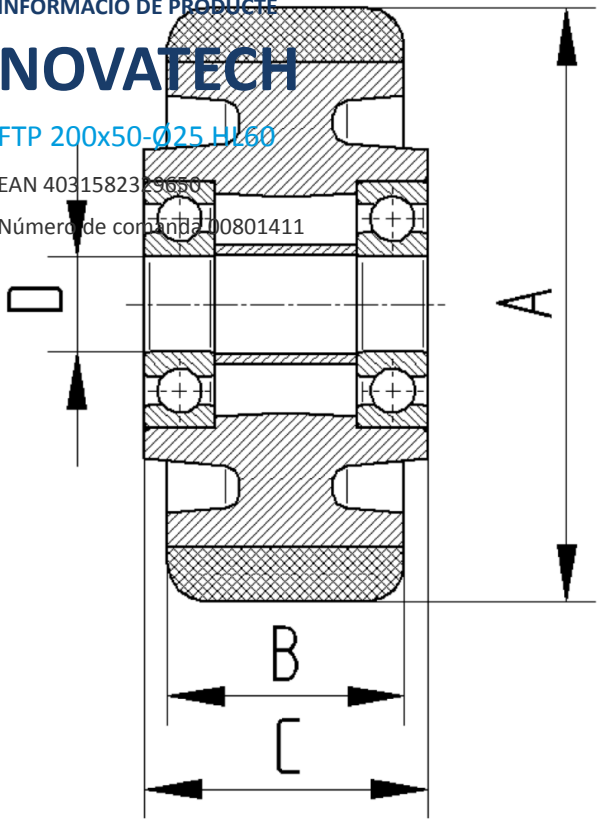
INFORMACIÓ DE PRODUCTE

# NOVATECH

FTP 200x50-025 H160

EAN 4031582329650

Número de compra 00801411



BETTER MOBILITY. BETTER LIFE.