

ANIKA

5925UAI055L51-10

EAN 4031582406405



BETTER MOBILITY. BETTER LIFE.



Obrázek se může lišit od původního produktu

VÝKON

Valivý odpor	● ● ● ● ○
Hlučnost	● ● ● ● ○
Opotřebení	● ● ● ● ○
Odolné vůči korozi	● ● ● ● ○

ZÁKLADNÍ ATRIBUTY

Název produktu	Anika
Typ	Otočné Kolečko s Brzda kola
Norma	EN12528 – Nábytková kola
Nosnost 3 km/h	40 kg
Elektrické vodivé	Ne
Nerezové	Ne
Statická Nosnost	80 kg
Rozsah teploty (minimální)	-10 °C
Teplotní rozsah (maximální)	40 °C
Celková výška	57 mm
Stavební výška	37 mm
Celková hmotnost	0,65 kg

UCHYCENÍ

Materiál pouzdra	Polyamid
Tvar Vidlice	Uchycení dvou Kolo
Otočné ložisko	Přírubový čep, otočný
Poloměr otáčení	18 mm
Průměr otáčení	128 mm

KOLO

Materiál středu	Polyamid
Materiál běhounu	Polyuretan, Vstříknuty
Ložisko	Ložisko s distanční trubičkou
Osa kola	Ozubené
Ochranná krytka	Bez pouzdra
Průměr	55 mm
Šířka Běhoun	11 mm
Tvrdost Běhoun (A)	92 Obuv A

MONTÁŽ

Typ uchycení	slepá díra pro armaturu B10
Průměr otvoru uchycení	10 mm

Ocenění
Interzum
Award

ANIKA

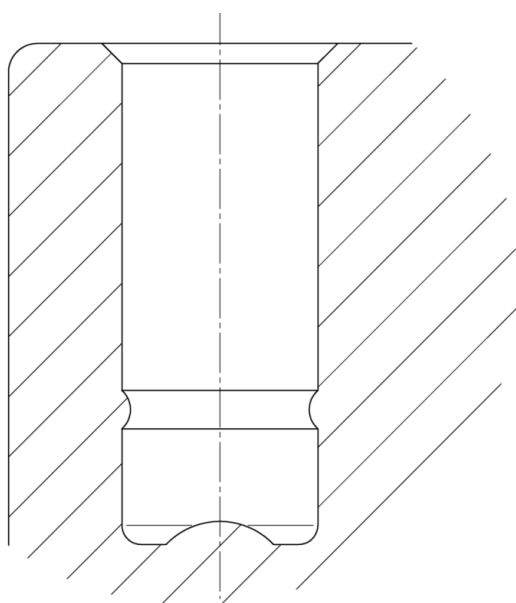
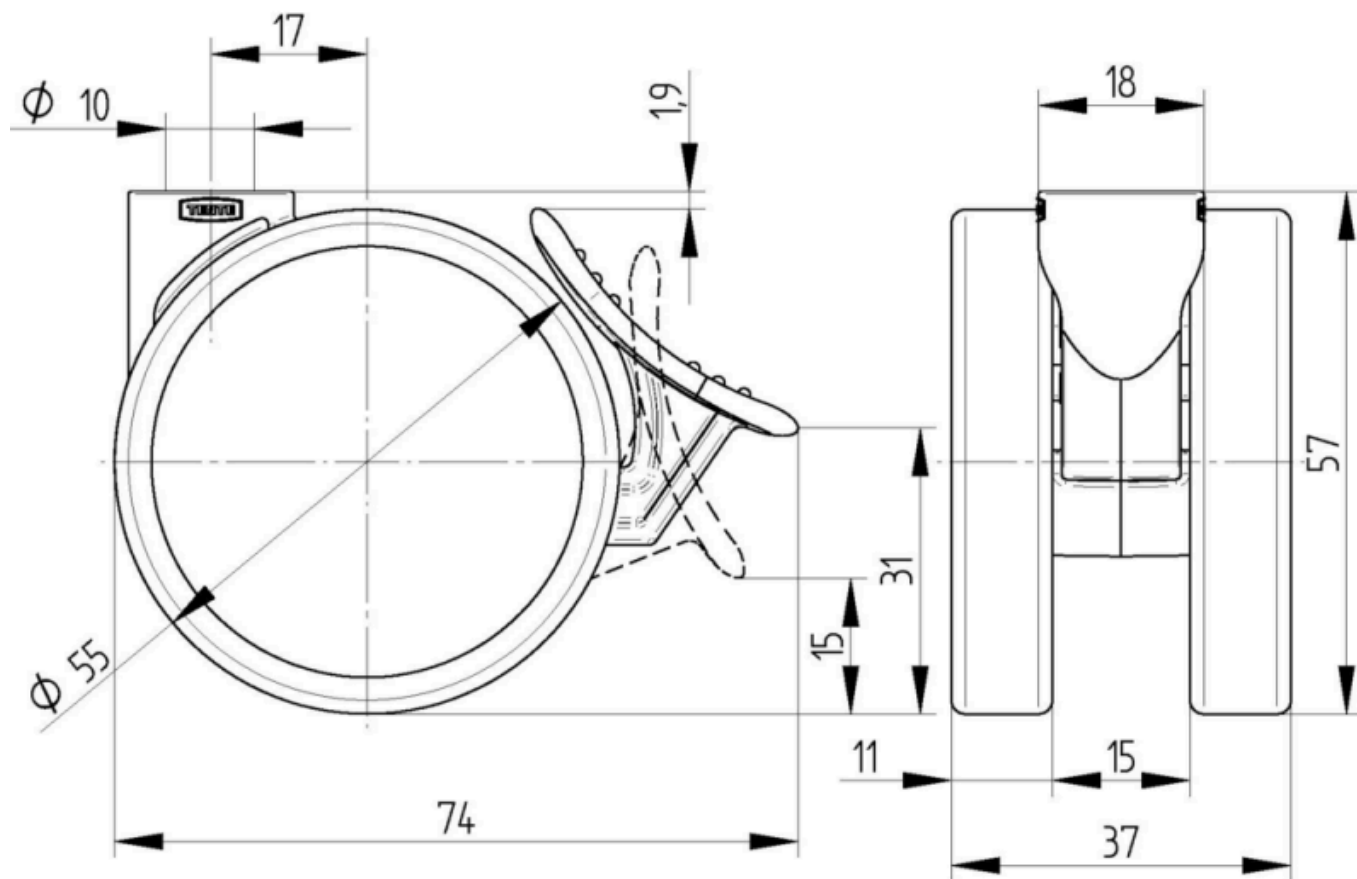
5925UAI055L51-10

EAN 4031582406405



BETTER MOBILITY. BETTER LIFE.

Product Drawings



Ocenění
Interzum
Award