

AVIANA

5976UAE075P54 LIGHT 7001 BK+WASHER

EAN 4031582396638



BETTER MOBILITY. BETTER LIFE.



L'image peut différer du produit d'origine

PERFORMANCE

Performance du rouleau ●●●○○

Bruit de mouvement ●●●○○

Attrition ●●●●○

Résistance à la corrosion ●●●●●

ATTRIBUTS DE BASE

Nom du produit	Aviana
Type	Roulette pivotante avec central, Blocage total
Standard	EN12530 - Roulettes de dispositifs
Capacité de charge à 3 km/h	100 kg
Statique Capacité de charge	200 kg
Plage de température (minimale)	-10 °C
Plage de température (maximale)	40 °C
Hauteur	102 mm
Largeur totale	69 mm
Poids global	0,374 kg

ROUE

Matériau du corps	Polyamide
Bandage	Polyuréthane, Injecté
Roulement	Roulement à billes conique, Inoxydable
Couleur Roue	Gris ardoise (RAL7015)
Diamètre	75 mm
Largeur du Bandage	25 mm
Largeur du corps	25 mm
Dureté du Bandage (A)	92 Shore A
Dureté du Bandage (D)	42 Shore D

CHAPE

Matériau	Polyamide
Forme Chape	Double Roue Roue Chape
Pivot	Deux courses de balles
Couleur	Gris argent (RAL7001)
Déport	28 mm
Rayon d'encombrement	68,5 mm
Diamètre d'encombrement	137 mm
Diamètre du dôme	54 mm

RACCORD

Type de raccord	Plaque rectangulaire avec éléments de frein
Longueur de plaque	70 mm
Largeur de plaque	55 mm
Longueur du trou de plaque (minimale)	51 mm
Longueur du trou de plaque (maximale)	41 mm
Largeur du trou de plaque (minimale)	51 mm
Largeur du trou de plaque (maximale)	57 mm
Diamètre du trou de la plaque	5,5 mm



Prix Red Dot Design



Prix du design allemand

AVIANA

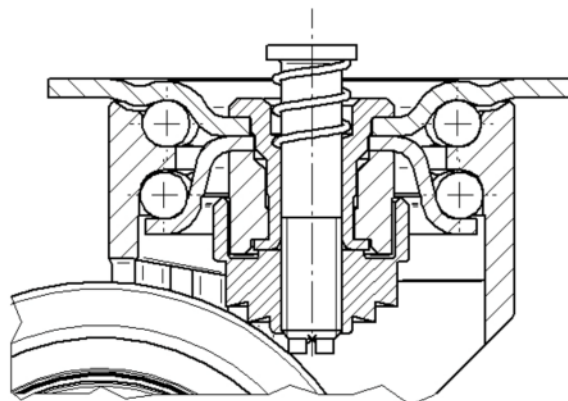
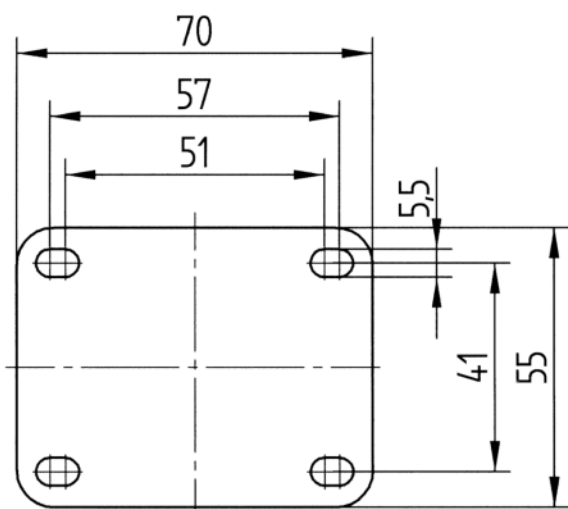
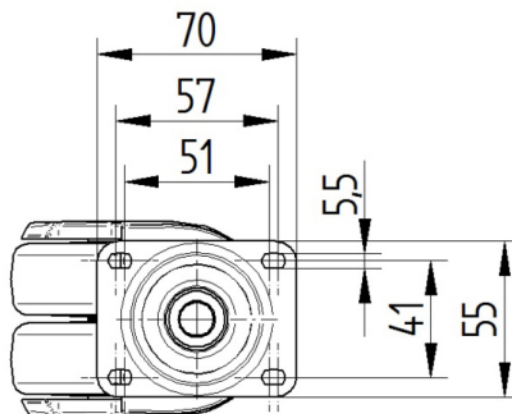
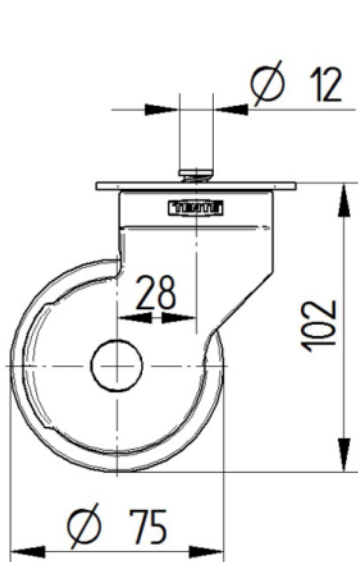
5976UAE075P54 LIGHT 7001 BK+WASHER

EAN 4031582396638



BETTER MOBILITY. BETTER LIFE.

DESSINS TECHNIQUES



Prix Red Dot Design



Prix du design allemand