

INTEGRAL TWIN

2940UAP125R05-28 9002

EAN 4031582302486

Broj porudžbine 00032980



BETTER MOBILITY. BETTER LIFE.



Slika se može razlikovati od originalnog proizvoda

PERFORMANSE

Performanse kotrljanja ●●●●●

Buka u pokretu ●●●○○

Ishrana ●●●●○

otpornost na rdju ●●●○○

OSNOVNI ATRIBUTI

Naziv proizvoda	Integral twin
Tip	Okretanje Tocak
Standard	EN12531 - Bolnički stolovi
Nosivost na 3 km/h	125 kg
Nosivost na 4 km/h	125 kg
Statički Nosivost	375 kg
Temperaturni opseg (Minimalno)	-25 °C
Opseg temperature (maksimalni)	80 °C
Sveukupna visina	150 mm
Ukupna širina	63 mm
Ukupna težina	1,114 kg
Sertifikacija	Ispitano i nadgledano od strane TÜV Süd

TOCAK

Materijal za telo	poliamid
materijal omotaca	Poliuretan, liveno
Nošenje	precizini kuglicni lezaj
Boja Tocak	Siva bela (RAL9002)
stitnici omotaca	Sa threadguard
Prečnik	125 mm
Širina omotac	12 mm
Širina tela	12 mm
Teškoća gazećeg omotac (A)	92 Šor A
Teškoća gazećeg omotac (D)	42 Šor D

KUCISTE

Materijal	Čelični list, srednji
oblik viljuska	kuciste za dva Tocak
okretni lezaj	precizini kuglicni lezaj
Boja	Siva bela (RAL9002)
ofset	37,5 mm
okretni radijus	103 mm
Otpor okretanju	206 mm
Prečnik kupole	61,5 mm

PRILAGOĐAVANJE

Tip uklapanja	stablo, okrugla
Prečnik sraf	28 mm
Dužina sraf	45 mm
Položaj sraf	19 mm
Količina otvora za montiranje sraf	2

Nemačka
nagrada DizajnRed Dot Dizajn
Award

INTEGRAL TWIN

2940UAP125R05-28 9002

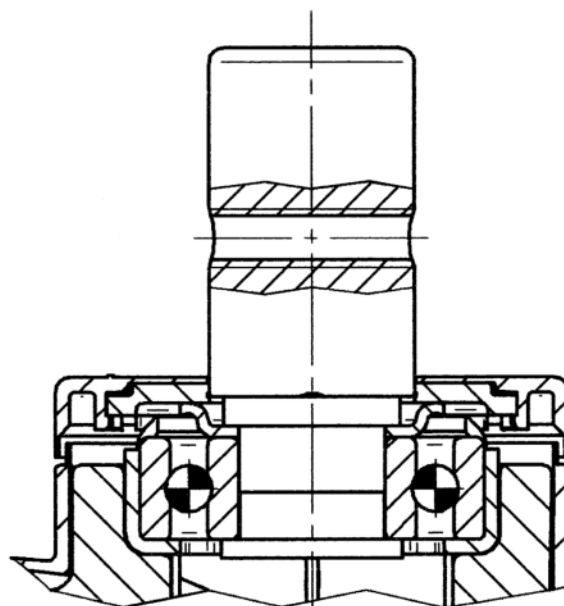
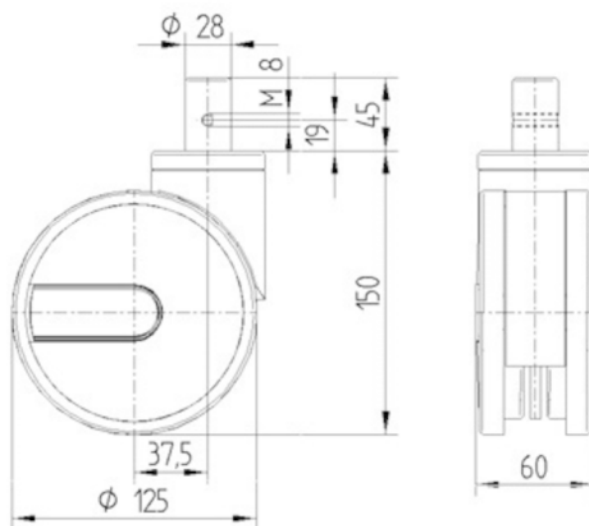
EAN 4031582302486

Broj porudžbine 00032980



BETTER MOBILITY. BETTER LIFE.

TEHNIČKI CRTEŽI



Nemačka
nagrada Dizajn



Red Dot Dizajn
Award