

# LEVINA

5371PIP100R05-22X45

EAN 4031582362879



BETTER MOBILITY. BETTER LIFE.



Bild kann vom Originalprodukt abweichen

## PERFORMANCE

|                         |           |
|-------------------------|-----------|
| Laufverhalten           | ● ● ● ○ ○ |
| Fahrgeräusch            | ● ● ● ● ○ |
| Abrieb                  | ● ● ● ○ ○ |
| Korrosionsbeständigkeit | ● ● ● ● ○ |

## HAUPTMERKMALE

|                             |                                    |
|-----------------------------|------------------------------------|
| Produktname                 | Levina                             |
| Typ                         | Lenkrolle mit Richtungsfeststeller |
| Norm                        | EN12530 - Geräterollen             |
| Tragfähigkeit bei 3 km/h    | 80 kg                              |
| Statische Tragfähigkeit     | 160 kg                             |
| Temperaturbereich (Minimum) | -10 °C                             |
| Temperaturbereich (Maximum) | 40 °C                              |
| Bauhöhe                     | 137 mm                             |

## RAD

|                          |                      |
|--------------------------|----------------------|
| Material des Radkörpers  | Polypropylen         |
|                          | weich                |
| Material der Lauffläche  | Vollgummi, spurlos   |
| Lager                    | Präzisionskugellager |
| Fadenschutz              | Mit Fadenschutz      |
| Durchmesser              | 100 mm               |
| Breite der Lauffläche    | 32 mm                |
| Härte der Lauffläche (A) | 75 Shore A           |

## GEHÄUSE

|               |                       |
|---------------|-----------------------|
| Material      | Polyamid              |
| Gabelform     | Schlank               |
| Schwenklager  | Kugelbahn, zweireihig |
| Ausladung     | 36 mm                 |
| Schwenkradius | 98 mm                 |
| Störkreis     | 196 mm                |

## BEFESTIGUNG

|                    |              |
|--------------------|--------------|
| Befestigungsart    | Zapfen, rund |
| Zapfen Durchmesser | 22 mm        |
| Zapfenlänge        | 45 mm        |



Universal  
Design  
Award



Deutscher  
Designer  
Club

# LEVINA

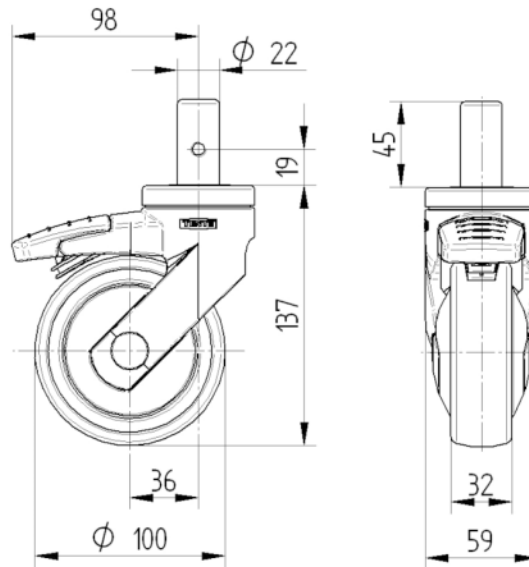
5371PIP100R05-22X45

EAN 4031582362879



BETTER MOBILITY. BETTER LIFE.

## TECHNISCHE ZEICHNUNGEN



Universal  
Design  
Award



Deutscher  
Designer  
Club