

LINEA

5940UAP100P50 9002/7015 2.0

EAN 4031582349467



BETTER MOBILITY. BETTER LIFE.



이미지는 원래 제품과 다를 수 있습니다.

성능

롤 성능	● ● ● ● ●
움직임 소음	● ● ● ○ ○
감원	● ● ● ● ○
부식방지	● ● ● ● ○

핵심 속성

제품명	Linea
하우징 유형	회전 캐스터
표준	EN12530 - 장치 캐스터
3km/h에서의 적재 용량	120 kg
적재 용량 정적	240 kg
온도 범위(최소)	-10 °C
온도 범위(최대)	40 °C
총높이	121 mm
전체 너비	82 mm
전체 체중	0.733 kg

휠

차체 재질	폴리아미드
트레드 재질	폴리우레탄, 주입
베어링	정밀 볼 베어링
트레드 색상	슬레이트 회색(RAL7015)
휠 색상	슬레이트 회색(RAL7015)
스레드 가드	스레드가드 포함
직경	100 mm
트레드 폭	20 mm
차축 홀 직경	0 mm
허브 길이	0 mm
차체 너비	20 mm
트레드의 경도(A)	92 육상 A

하우징

재료	폴리아미드
Fork 외형	트윈 휠 하우징
스위블 베어링	정밀 볼 베어링
색상	그레이 화이트(RAL9002)
오프셋	32 mm
회전 반경	90 mm
회전 간섭	180 mm
돔 직경	52 mm



도이처 디자이너 클럽



Interzum 어워드



IF 디자인 어워드

제품 정보

LINEA

5940UAP100P50 9002/7015 2.0

EAN 4031582349467



BETTER MOBILITY. BETTER LIFE.

피팅

피팅 유형	직사각형 플레이트
플레이트 길이	77 mm
플레이트 너비	67 mm
플레이트 홀 길이(최소)	46.5 mm
플레이트 홀 길이(최대)	51.5 mm
플레이트 구멍 너비(최소)	56 mm
플레이트 구멍 너비(최대)	61.5 mm
플레이트 구멍 직경	8.5 mm



도이처
디자이너 클럽



Interzum
어워드



IF 디자인
어워드

LINEA

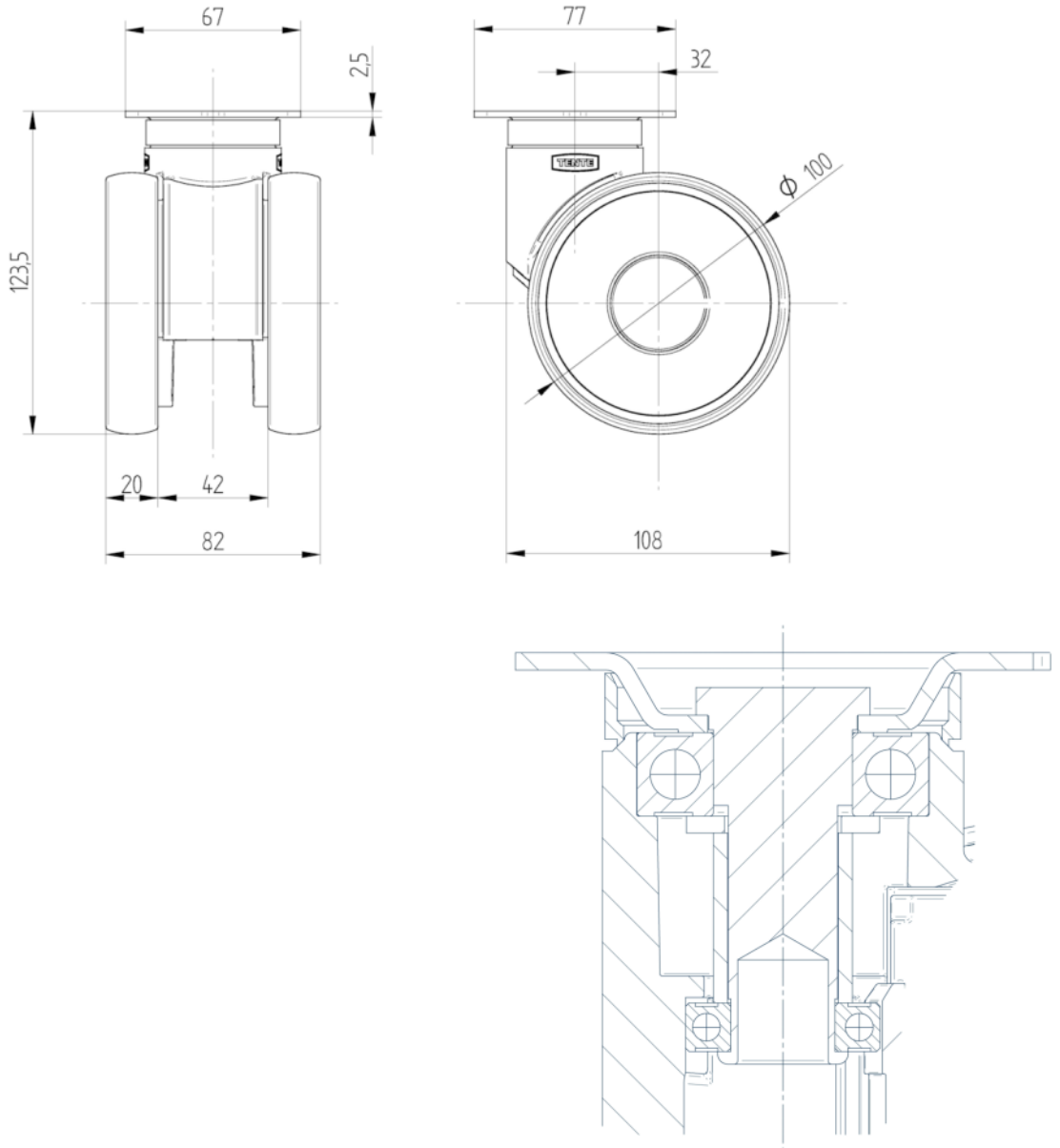
5940UAP100P50 9002/7015 2.0

EAN 4031582349467



BETTER MOBILITY. BETTER LIFE.

기술 도면



도이처
디자이너 클럽



Interzum
어워드



IF 디자인
어워드