

## LINEA

5940UAP150R05-22 RAL7001

EAN 4031582411539



BETTER MOBILITY. BETTER LIFE.



Attēls var atšķirties no oriģinālā produkta

## VEIKTSPĒJA

Rullļa veiktspēja



Kustības troksnis



Nodilums



Korozijas izturīgs



## PAMATAATRIBŪTI

|                                      |                                  |
|--------------------------------------|----------------------------------|
| Produkta nosaukums                   | Linea                            |
| Korpusa tips                         | Grozāmais atbalsta ritenis       |
| Standarta                            | EN12530 - Ierīču atbalsta riteni |
| Kravnesība pie 3 km/h                | 130 kg                           |
| Statiskā kravnesība                  | 260 kg                           |
| Temperatūras diapazons (minimālais)  | -20 °C                           |
| Temperatūras diapazons (maksimālais) | 60 °C                            |
| Kopējais augstums                    | 170 mm                           |
| Kopējais platums                     | 89 mm                            |
| Kopējais svars                       | 1,1 kg                           |

## RITENIS

|                        |                                  |
|------------------------|----------------------------------|
| Korpusa materiāls      | Poliāmīds                        |
| Protektora materiāls   | Poliuretāns, injicēts            |
| Gūltnis                | Cuscinetti a sfera di precisione |
| Izplešanās armatūra    | Ar vītņu aizsargu                |
| Diametrs               | 150 mm                           |
| Protektora platums     | 22 mm                            |
| Protektora cietība (A) | 92 Krasts A                      |

## KRONŠTEINIS

|                     |                           |
|---------------------|---------------------------|
| Materiāls           | Poliāmīds                 |
| Dakšas forma        | Dubultā riteņa kronšteins |
| Grozāmais gūltnis   | Precīzijas lodīšu gūltnis |
| Krāsa               | Sudraba pelēka (RAL7001)  |
| Ofsets              | 52 mm                     |
| Pagrieziena rādiuss | 133 mm                    |
| Grozāms savienojums | 218 mm                    |
| Kupola diametrs     | 56 mm                     |

## UZSTĀDĪŠANA

|                    |                      |
|--------------------|----------------------|
| Uzstādīšanas veids | Ciets stienis, apaļš |
| Skrūves diametrs   | 22 mm                |
| Skrūves garums     | 40 mm                |

Vācijas  
dizaineru klubs

Interzum balva

«IF  
Design» balva

# LINEA

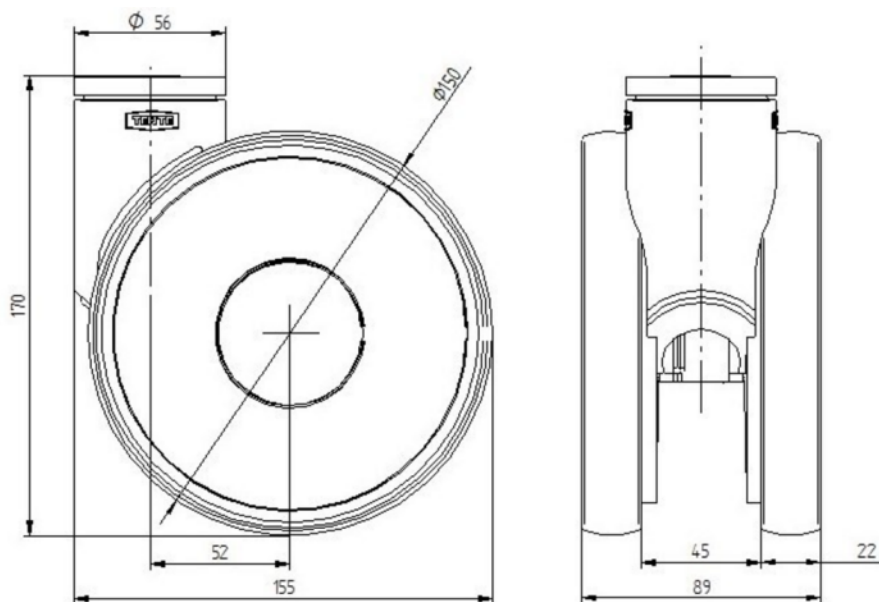
5940UAP150R05-22 RAL7001

EAN 4031582411539



BETTER MOBILITY. BETTER LIFE.

## TEHNISKIE RASĒJUMI



Vācijas  
dizaineru klubs



Interzum balva



«IF  
Design» balva