

# INTEGRAL

2044UAP150R36-32S30 D 9002

EAN 4031582300192

Número de encomenda 00030667



BETTER MOBILITY. BETTER LIFE.



A imagem pode diferir do produto original

## DESEMPENHO

Desempenho do rolamento ●●●○○

Ruído de movimento ●●●○○

Desgaste ●●●●○

Resistência à corrosão ●●●○○

## ATRIBUTOS PRINCIPAIS

Nome do produto	Integral
Tipo	Rodízio giratório com travão central, total ou direcional
Padrão	EN12531 - Rodízios para Camas Hospitalares
Capacidade de carga a 3 km/h	150 kg
Capacidade de carga a 4 km/h	150 kg
Capacidade de carga estática	450 kg
Intervalo de temperatura (mínimo)	-25 °C
Intervalo de temperatura (Máximo)	80 °C
Altura total	183 mm
Largura geral	62 mm
Peso geral	1,095 kg

Certificação Testado e monitorizado por TÜV Süd



Prémio IF Design



Prémio Red Dot Design

## RODA

Material do centro da roda	Poliamida
Material do piso da roda	Poliuretano, Injetado
Rolamento	Rolamento de esferas de precisão
Cor do Piso	Cinzeno ardósia (RAL7015)
Cor da Roda	Cinzeno ardósia (RAL7015)
Anti-fios	Anti-fios integrados
Diâmetro	150 mm
Largura do Piso	32 mm
Largura do corpo	32 mm
Dureza do Piso (A)	92 Shore A
Dureza do Piso (D)	42 Shore D

## SUPORTE

Material	Folha de aço, média
Em Forma de Garfo	Fechado
Rolamento giratório	Rolamento de esferas de precisão
Cor	Cinzeno branco (RAL9002)
Offset	40 mm
Raio giratório	115 mm
Interferência giratória	230 mm
Diâmetro do dome	62 mm

## ENCAIXE

Tipo de fixação	Espiga com Furo para barras de perfil, versão curta
Diâmetro do Furo	32 mm
Comprimento do Furo	51 mm
Posição da rosca do furo	7 mm
Quantidade de furos: parafusos de fixação	2

# INTEGRAL

2044UAP150R36-32S30 D 9002

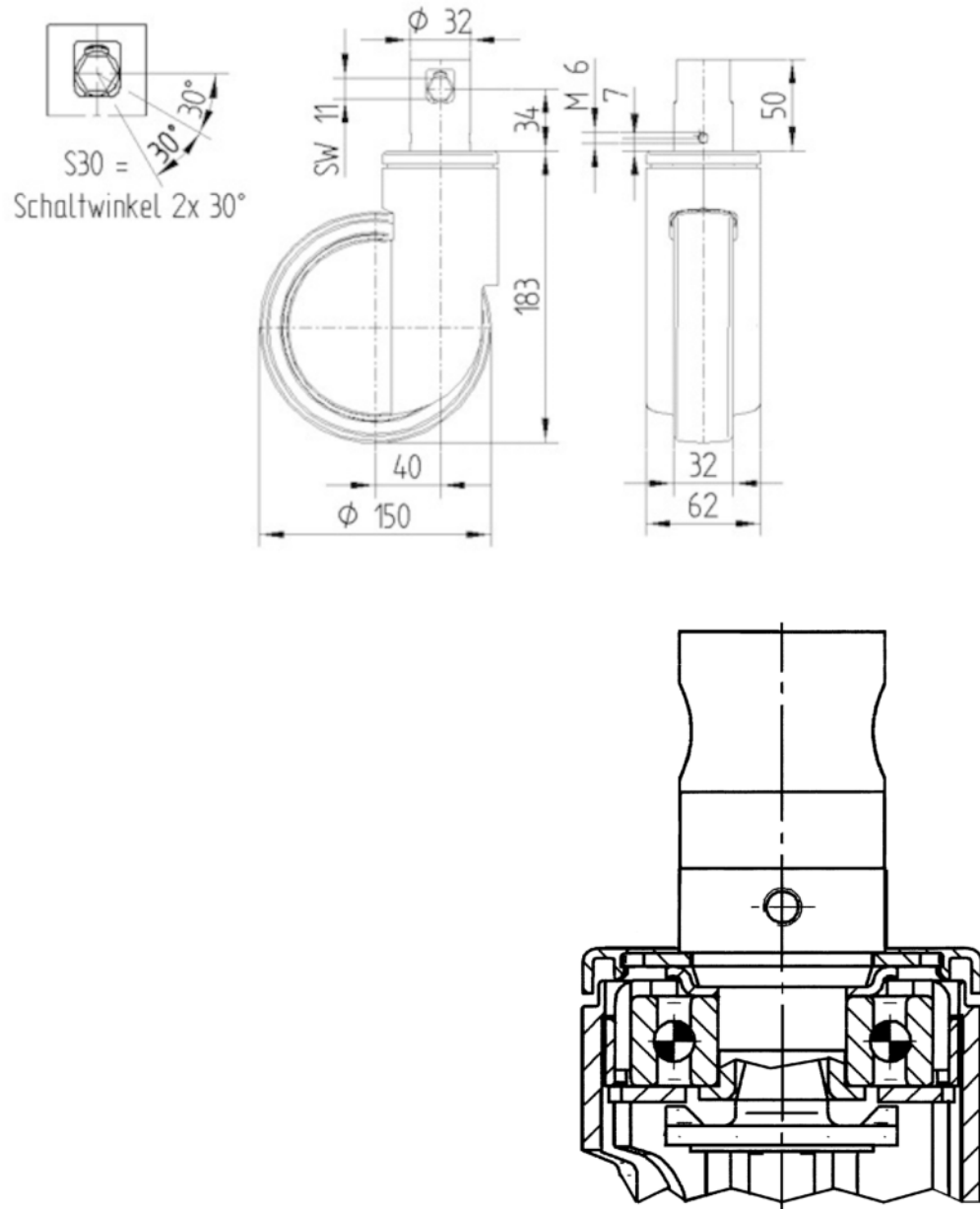
EAN 4031582300192

Número de encomenda 00030667



BETTER MOBILITY. BETTER LIFE.

## DESENHOS TÉCNICOS



Prémio IF  
Design



Prémio Red Dot  
Design