

LEVINA

5377PIO125P30-11 XL

EAN 4031582382266



BETTER MOBILITY. BETTER LIFE.



Imaginea poate fi diferită de produsul original

PERFORMANȚĂ

Performanța rolei ●●●○○

Zgomot de mișcare ●●●●○

Atriție ●●●●○

Rezistență la coroziune ●●●●○

ATRIBUTELE DE BAZĂ

Nume produs	Levina
Tip	Roată pivotantă Rola cu Blocare totală
Standard	EN12530 - Roți pentru dispozitive
Capacitate de încărcare la 3 km/h	80 kg
Capacitate de încărcare statică	160 kg
Interval de temperatură (minim)	-10 °C
Interval de temperatură (maxim)	40 °C
Înălțime totală	161 mm
Greutate totală	0,597 kg

ROATĂ

Material pentru corp	Polipropilenă
Material al benzii de rulare	Cauciuc solid, fără marcaj
Lagăr	Rulment simplu
Protecție pentru filet	Fără protecție pentru filet
Diametru	125 mm
Benză de rulare	32 mm
Duritatea benzii de Benză de rulare (A)	80 Pe malul A

FURCA

Material	Poliamidă
FormăFurcă	Subțire
Rulment pivotant	Două curse de mingi
Offset	38,5 mm
Raza de pivotare	130 mm
Interferență pivotantă	260 mm

RACORD

Tip ajustare	Orificiu pentru șurub
Diametrul găurii Șurub	11 mm

Premiul
Universal
DesignDesigner
Deutscher

LEVINA

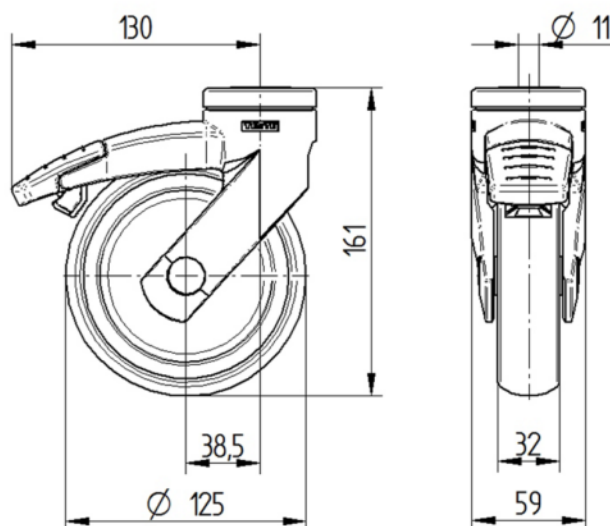
5377PIO125P30-11 XL

EAN 4031582382266



BETTER MOBILITY. BETTER LIFE.

DESENE TEHNICE



Premiul
Universal
Design



Designer
Deutscher