

INTEGRAL TWIN

2946UAP100R36-32S30 D 9002 4XM6

EAN 4031582302592

Numéro de commande 00060550



BETTER MOBILITY. BETTER LIFE.



Image non contractuelle, peut différer du produit d'origine

PERFORMANCE

Performance de roulage ●●●●●

Bruit de mouvement ●●●○○

Usure ●●●●○

Résistance à la corrosion ●●●○○

ATTRIBUTS PRINCIPAUX

Nom du produit	Integral twin
Type	Roulette pivotante à blocage total centralisé
Norme	EN12531 - Roulettes de lit d'hôpital
Capacité de charge à 3 km/h	125 kg
Capacité de charge à 4 km/h	125 kg
Capacité de charge statique	375 kg
Plage de température (minimale)	-25 °C
Plage de température (maximale)	80 °C
Hauteur	129 mm
Largeur totale	63 mm
Poids	1,043 kg
Certification	Testé et contrôle par Tüv Süd

ROUE

Corps de roue	Polyamide
Bandage	Polyuréthane, injecté
Roulement	Roulement à billes de précision
Couleur de la roue	Blanc gris (RAL9002)
Pare-fils	Avec pare-fils
Diamètre	100 mm
Largeur du bandage	15 mm
Largeur du corps de roue	15 mm
Dureté du bandage (A)	92 Shore A
Dureté du bandage (D)	42 Shore D

CHAPE

Matériau	Tôle d'acier, moyenne
Forme de la chape	Roulette jumelée
Pivot	Roulement à billes de précision
Couleur	Blanc gris (RAL9002)
Déport	31 mm
Rayon d'encombrement	85 mm
Diamètre d'encombrement	170 mm
Diamètre du dôme	61,5 mm

FIXATION

Type de fixation	Tige courte pour roulette à blocage centralisé
Diamètre du trou central	32 mm
Longueur de la vis	51 mm
Position de la tige filetée	7 mm
Nombre de trous de fixation	4



German Design Award



Red Dot Design Award

INTEGRAL TWIN

2946UAP100R36-32S30 D 9002 4XM6

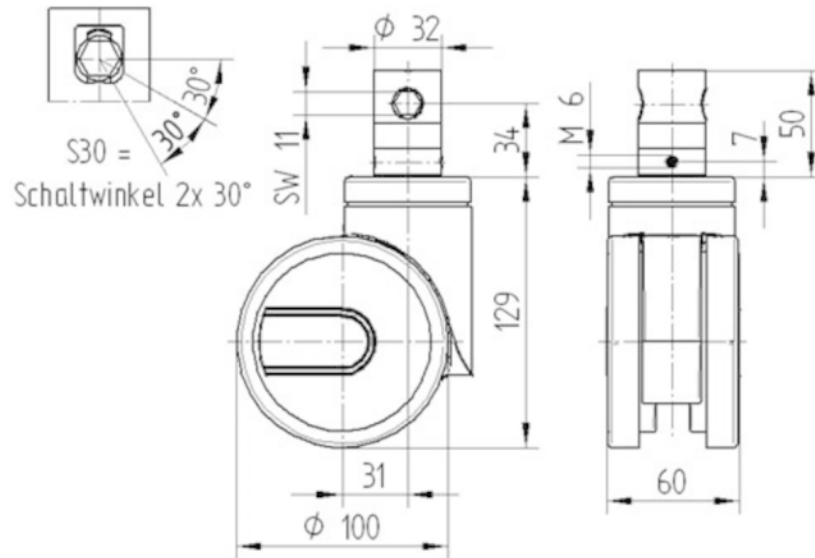
EAN 4031582302592

Numéro de commande 00060550



BETTER MOBILITY. BETTER LIFE.

PLANS TECHNIQUES



German
Design
Award



Red Dot
Design
Award