

## INTEGRAL

2046XSX125R26-28S45 D 9002 W

EAN 4031582341164

Rendelési szám 00030908



BETTER MOBILITY. BETTER LIFE.



A kép eltérhet az eredeti terméktől

## TELJESÍTMÉNY

Gördülési ellenállás teljesítménye ●●●○○

Mozgás zajkibocsátása ●●●○○

Kopás ●●●●○

Korrozióálló képesség ●●●○○

## ALAPVETŐ TULAJDONSÁGOK

Termék neve	Integral
Ház típusa	Központifékes görgő, totálfékkel
Standard	EN12531 - Kórházi ágygörgők
Teherbírás 3 km/h-nál	150 kg
Teherbírás 4 km/h-nál	150 kg
Elektromosan vezető	✓
Statikus teherbírás	450 kg
Hőmérséklet-tartomány (minimális)	-25 °C
Hőmérséklet-tartomány (maximális)	80 °C
Összsúly	158 mm
Teljes szélesség	62 mm
Összsúly	0,991 kg
Tanúsítvány	TÜV Süd által tesztelt és ellenőrzött

IF  
Design  
AwardRed Dot  
Design  
Award

## KERÉK

Felépítmény anyaga	Poliamid, elektromosan vezető
Futófelület anyaga	Fröccsöntött poliuretán, elektromosan vezető
Csapágy	Precíziós golyóscsapágy, Tömített
Futófelület színe	Palaszürke (hasonló RAL7015)
Kerék színe	Palaszürke (RAL7015)
Szálvédők	Beépített futófelület védelem
Átmérő	125 mm
Futófelület szélessége	32 mm
Test szélessége	32 mm
A futófelület keménysége (A)	91 Shore A
A futófelület keménysége (D)	40 Shore D

## VÁZ

Anyag	Acéllemez, közepes
Villa alakja	Zárt
Forgócsapágy	Precíziós golyóscsapágy
Szín	Szürkésfehér (RAL9002)
Ellensúlyoz	35 mm
Körbeforgás	97,5 mm
Körbeforgás	195 mm
Kupola átmérője	62 mm

## SZERELVÉNY

Szerelvény típusa	Csap furattal profilrudakhoz
Csavar átmérője	28 mm
Csavar hossza	96 mm
Csavarmentet pozíciója	19 mm
Csavar rögzítőfuratok száma	2
Típek	A mosható ágyakat a kórházi ágy gyártójának a felfüggesztési területen tömíteni kell

## TOVÁBBI INFORMÁCIÓK

Mosható az AK-BWA szerint

# INTEGRAL

2046XSX125R26-28S45 D 9002 W

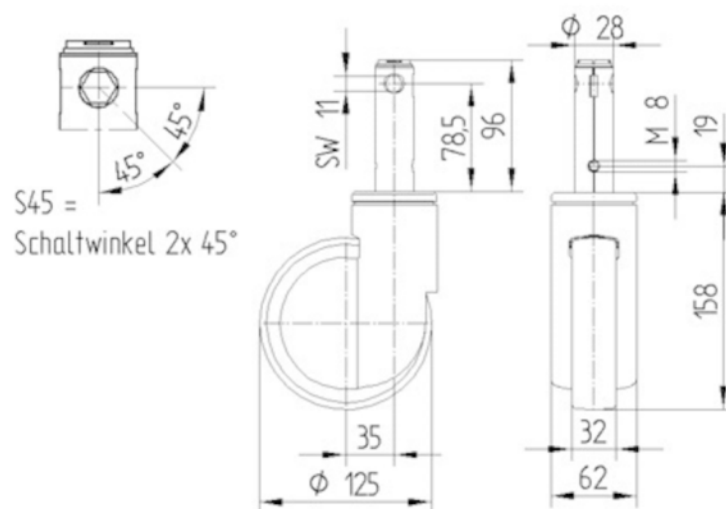
EAN 4031582341164

Rendelési szám 00030908



BETTER MOBILITY. BETTER LIFE.

## MŰSZAKI RAJZOK



IF  
Design  
Award



Red Dot  
Design  
Award