



图片可能与原产品不同

轮子

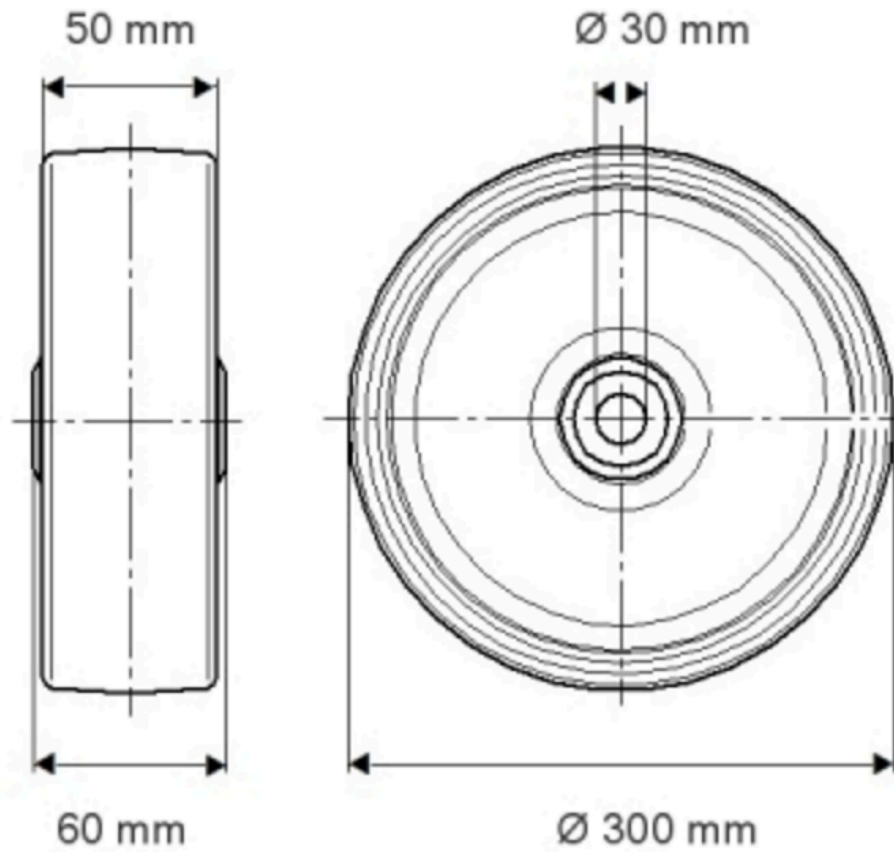
轮体材料	铸铁
胎面材料	聚氨酯, 铸造的
轴承	精密滚珠轴承
轮子颜色	蜂蜜黄 (RAL1005)
侧盖	带螺纹防护装置
直径	300 mm
胎面宽度	50 mm
轴孔直径	30 mm
中心长度	60 mm
轮体宽度	50 mm
胎面硬度 (A)	92 岸 A
胎面硬度 (D)	42 岸 D

表现

滚动性能	● ● ● ● ○
运动噪音	● ● ● ○ ○
损耗	● ● ● ● ○
耐腐蚀性	● ● ● ○ ○

核心属性

产品名称	Novatech
外壳类型	轮子
标准	EN12533 - 重载脚轮
4 公里/小时的载重	1680 kg
6 公里/小时的载重	1400 kg
导电	否
不锈	否
静态载重	2800 kg
温度范围 (最低)	-10 °C
最高温度范围	60 °C
总重量	11.09 kg



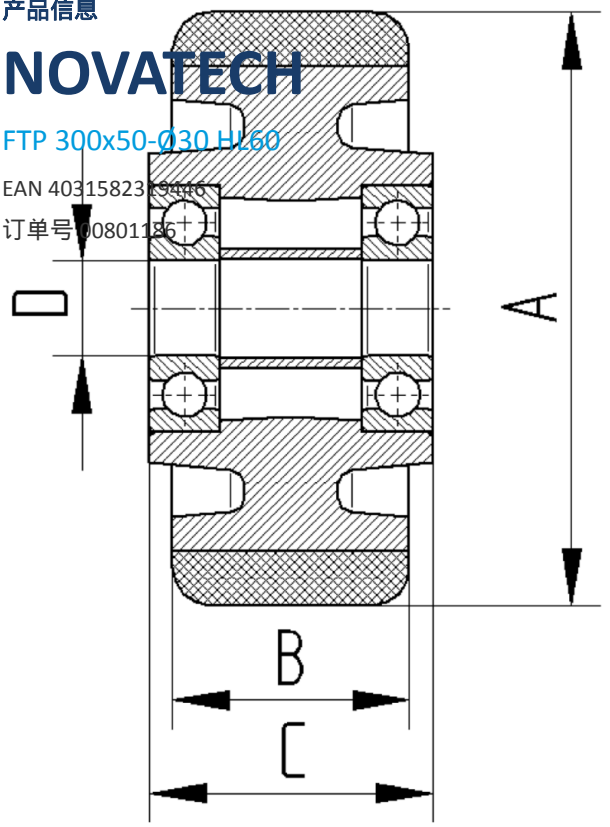
产品信息

NOVATECH

FTP 300x50-030 H160

EAN 4031582319446

订单号 00801186



BETTER MOBILITY. BETTER LIFE.