

LEVINA

5377XSP125P50 XL

EAN 4031582404142

Номер заказа 00061383



BETTER MOBILITY. BETTER LIFE.



Изображение может отличаться от оригинального продукта

ПРОИЗВОДИТЕЛЬНОСТЬ

Производительность рулона ●●●○○

Шум движения ●●●●○

Исчезновение ●●●●○

Устойчивость к коррозии ●●●●○

ОСНОВНЫЕ АТРИБУТЫ

| | |
|---------------------------------------|---|
| Название продукта | Levina |
| Тип | Поворотное Колесная опора с Общий тормоз |
| Стандартный | EN12530 — ролики устройств |
| Грузоподъемность при 3 км/ч | 100 kg |
| Электропроводящий | ✓ |
| Грузоподъемность статическая | 200 kg |
| Диапазон температур (минимальный) | -10 °C |
| Диапазон температур (максимальный) | 40 °C |
| Общая высота | 161 mm |
| Общий вес | 0,73 kg |

КОЛЕСО

| | |
|-------------------------|---|
| Материал корпуса | Полиамид, электропроводящий |
| Материал протектора | Полиуретан, Инжекционный, электропроводный |
| Подшипник | Прецизионный шариковый подшипник |
| Защита от проводов | С защитой резьбы |
| Диаметр | 125 mm |
| Ширина Протектор | 32 mm |
| Твердость Протектор (D) | 40 Береговая D |

КРОНШТЕЙН

| | |
|-----------------------|-------------------|
| Материал | Полиамид |
| Форма Вилы | Узкий |
| Поворотный узел | Две гонки с мячом |
| Офсет (Смещение) | 38,5 mm |
| Радиус поворота | 130 mm |
| Поворотное соединение | 260 mm |

ФИТИНГ

| | |
|---|------------------------|
| Тип фитинга | Прямоугольная пластина |
| Длина пластины | 77 mm |
| Ширина пластины | 67 mm |
| Длина отверстия пластины (минимальная) | 56 mm |
| Длина отверстия пластины (максимальная) | 61,5 mm |
| Ширина отверстия пластины (минимальная) | 46,5 mm |
| Ширина отверстия пластины (максимальная) | 51,5 mm |
| Диаметр отверстия пластины | 8,5 mm |

Премия
Universal
Дизайн
AwardDeutscher
Konstruktor
Club

LEVINA

5377XSP125P50 XL

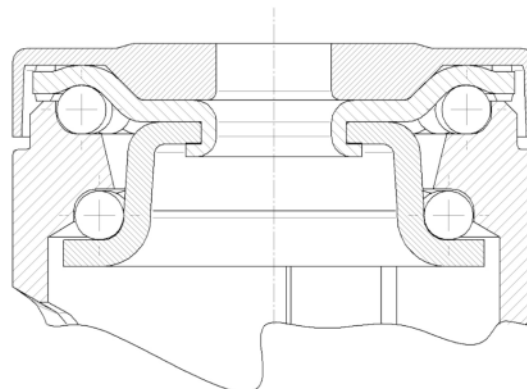
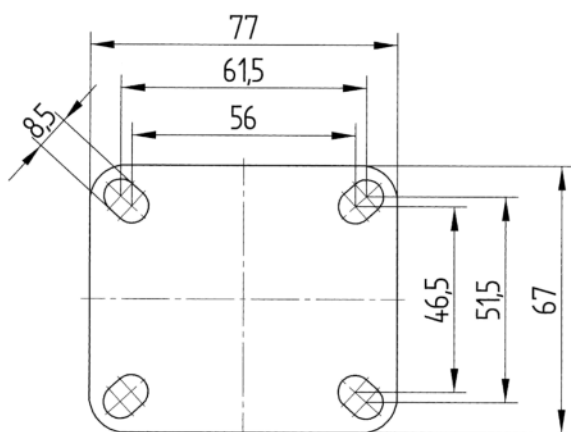
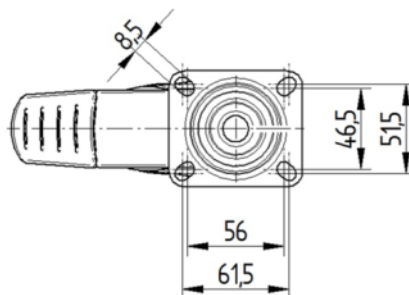
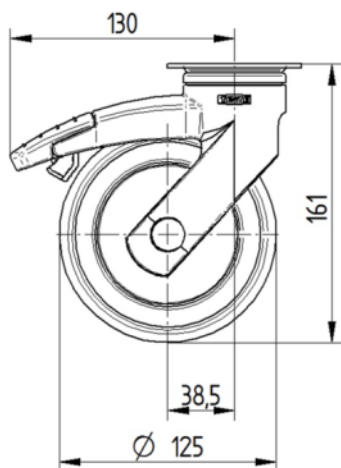
EAN 4031582404142

Номер заказа 00061383



BETTER MOBILITY. BETTER LIFE.

ТЕХНИЧЕСКИЕ ЧЕРТЕЖИ



Премия
Universal
Дизайн
Award



Deutscher
Конструктор
Club